

DELABIE

6624

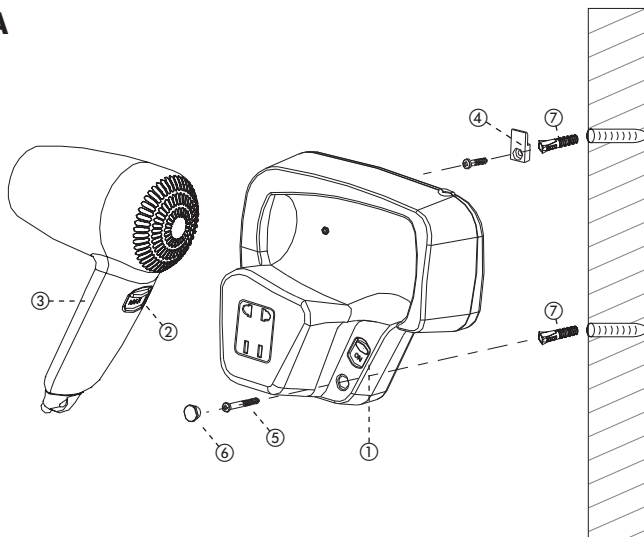
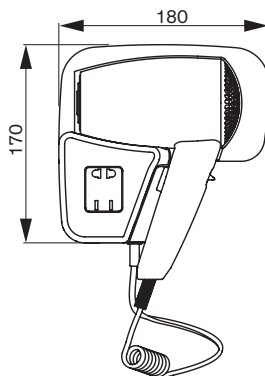
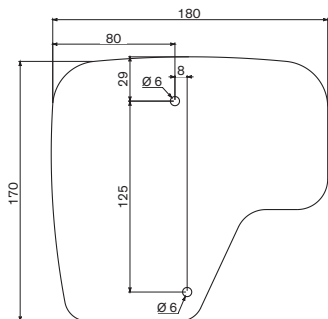
NT 6624

Indice B

- FR** *Sèche-cheveux mural avec prise rasoir*
- EN** *Wall-mounted hair dryer with plug for shavers*
- DE** *Haartrockner für Wandmontage mit Rasiersteckdose*
- PL** *Ścienna suszarka do włosów z gniazdkiem na golarkę*
- NL** *Haardroger muurmodel met stopcontact voor scheerapparaat*

CE



A**B**

- Mettre l'interrupteur ① (**fig. A**) situé sur le support du sèche-cheveux en position ON.
- Sélectionner la température de séchage grâce au sélecteur situé à l'arrière du manche du sèche-cheveux ②.
- Appuyer sur le bouton ③ situé à l'avant du manche pour mettre en marche le sèche-cheveux. Relâcher le bouton ③ pour arrêter le sèche-cheveux.
- Ce modèle est équipé d'un support muni d'une prise 230V et d'une prise 110V, pour l'utilisation exclusive de rasoirs électriques et d'épilateurs électriques.
- Après chaque utilisation de l'appareil, toujours le mettre hors service en positionnant l'interrupteur ① sur OFF et débrancher la prise secteur.
- Puissance : 1200W, 220-240V~ / 50-60 Hz.
- **Ne pas utiliser l'appareil près des baignoires, des douches, des lavabos ou tout autre élément contenant de l'eau.**

INSTALLATION - RACCORDEMENT ÉLECTRIQUE

- Alimentation électrique en 220-240V / 50-60 Hz classe II.
- **L'installation doit être conforme aux normes en vigueur dans le pays (en France NF C15-100).**
- Une protection additionnelle peut être obtenue en installant un interrupteur avec courant différentiel 30 mA.
- Percer 2 trous Ø 6 dans le mur comme indiqué **fig. B**.
- Insérer les 2 chevilles ⑦ (**fig. A**) dans le mur.
- Fixer l'attache ④ (**fig. A**) au niveau du trou supérieur. Positionner le support du sèche-cheveux sur l'attache, puis visser la vis ⑤ (**fig. A**) à travers le support au niveau du trou inférieur. Boucher l'orifice à l'aide du bouchon ⑥ (**fig. A**).
- Brancher et positionner l'interrupteur sur ON pour utiliser le sèche-cheveux.

RAPPEL

- **Nos produits doivent être installés par des installateurs professionnels** en respectant les réglementations en vigueur, les prescriptions des bureaux d'études et règles de l'art.
- En cas de dysfonctionnement, mettre immédiatement le sèche-cheveux hors tension et contacter le service après-vente.
- Ne pas couvrir et ne pas obstruer les bouches d'aspiration ou de sortie d'air.
- Veiller à ce que l'ouverture d'aspiration soit toujours propre, sans poussières ni cheveux.
- En cas de surchauffe, le sèche-cheveux s'arrête automatiquement et se remet en route au bout de quelques minutes.
- Ne pas secouer le sèche-cheveux.
- Tenir le sèche-cheveux à une distance d'environ 10 cm par rapport aux cheveux afin de prévenir tout risque de brûlure.
- Ne pas installer le sèche-cheveux en extérieur.

- Brancher et utiliser l'appareil uniquement conformément aux renseignements caractéristiques de celui-ci.
- Ne pas brancher l'appareil sur le secteur si le câble de branchement ou l'appareil présente des traces visibles d'endommagement. Au cas où le câble de branchement serait défectueux, il ne peut être remplacé que par des installateurs professionnels, afin d'éviter d'éventuelles situations de danger.
- Conserver l'appareil hors de la portée des enfants.
- De par sa conception, ce produit ne peut être utilisé par des enfants, des handicapés moteurs ou mentaux, sans que son usage en soit supervisé par une personne responsable de la sécurité et qui puisse donner des instructions pour son bon fonctionnement.
- Ne pas utiliser l'appareil si vous avez les mains humides ou mouillées.

ENTRETIEN ET NETTOYAGE

- Lors de l'entretien et du nettoyage, l'interrupteur ① (**fig. A**) doit être en position OFF.
- Nettoyer avec un chiffon doux.
- Ne jamais utiliser d'abrasifs, de poudre à récurer ou tout autre produit à base de chlore, d'acide ou d'alcool.



Produit conforme aux Directives Européennes en vigueur.

Service Après Vente:

Tél.: + 33 (0)3 22 60 22 74 - **e-mail:** sav@delabie.fr

Notice disponible sur : www.delabie.fr

- Make sure switch ① (**Fig. A**) on the hair dryer cradle is switched to the 'ON' position.
- Select the drying temperature using the switch at the back of the hair dryer handle ②.
- The hair dryer will operate when button ③ on the front of the hair dryer is pressed. Release button ③ to stop the hair dryer.
- The cradle for this model has a 230V and 110V socket which should only be used for electrical shavers or electrical epilators.
- Switch to the 'OFF' position ① and unplug the mains supply after every use.
- Power supply: 1200W, 220-240V~ / 50-60Hz.
- **Do not use the appliance near bathtubs, showers, wash basins or any other water source.**

INSTALLATION - CONNECTING THE ELECTRICITY

- Electrical supply 220-240V / 50-60Hz Class II.
- **The installation must conform to current legislation in your country.**
- Install a 30mA differential circuit breaker to provide additional protection.
- Drill 2 holes Ø6 in the wall as shown in **Fig. B**.
- Insert 2 rawl plugs ⑦ (**Fig. A**) into the holes in the wall.
- Fasten bracket ④ (**Fig. A**) to the upper hole. Mount the hair dryer cradle on the bracket then tighten screw ⑤ (**Fig. A**) through the lower hole. Cover the hole with cap ⑥ (**Fig. A**).
- Connect the power supply and switch to the 'ON' position to use the hair dryer.

REMEMBER

- **Our products must be installed by professional installers** in accordance with current regulations and recommendations in your country.
- In case of malfunction, immediately switch off the power supply and contact the After Sales team.
- Do not cover and do not obstruct the air vents or outlet.
- Check that the air vents are clean and free from dust and/or hair.
- If the hair dryer overheats it will stop automatically and re-start after several minutes.
- Do not shake the hair dryer.
- Hold the hair dryer approximately 10cm from the hair to prevent any risk of burning.
- Do not install the hair dryer outdoors.

- Connection and use must conform to these guidelines.
- Do not connect the appliance to the mains supply if the power cable or appliance show visible signs of damage. If the power cable is defective it must be replaced by a qualified electrician to avoid hazardous situations.
- Keep the appliance out of the reach of children.
- This product is not designed for use by children or people with physical or mental disabilities, unless supervised by a responsible person who can provide instructions for its proper use.
- Do not use the appliance with wet or damp hands.

MAINTENANCE AND CLEANING

- The switch ① (**Fig. A**) must be in the 'OFF' position during cleaning and maintenance.
- Clean with a soft cloth.
- Do not use abrasive scouring powder or any chlorine, acid or alcohol based cleaning products.



Product conforms to current European Directives.

After Sales Care Support:

For the UK market only: Tel. 01491 821 821 - **email:** technical@delabie.co.uk

The installation guide is available on: www.delabie.co.uk

For all other markets: Tel. +33 (0)3 22 60 22 74 - **email:** sav@delabie.fr

The installation guide is available on: www.delabie.com

- Den Schalter ① (**Abb. A**) an der Halterung des Haartrockners auf Stellung ON bewegen.
- Stellen Sie die gewünschte Heizstufe an der Rückseite des Haartrocknergriffs ② ein.
- Halten Sie den Knopf ③ an der Vorderseite des Griffs gedrückt, um den Haartrockner zu starten. Um den Haartrockner abzuschalten, den Knopf ③ wieder freigeben.
- Die Haartrockner-Halterung ist für den Anschluss von elektrischen Rasierern oder Epiliergeräten mit einer 230V und einer 110V Steckdose ausgestattet.
- Nach Gebrauch das Gerät stets durch Bewegen des Schalters 1 auf die Stellung OFF ausschalten und den Netzstecker ziehen.
- Max. Leistungsaufnahme: 1200 Watt, Netzanschluss 220-240V / 50-60 Hz.
- **Halten Sie das Gerät fern von Wasser und Feuchtigkeit wie z.B. Badewannen, Duschen oder Waschtischen.**

INSTALLATION UND ANSCHLUSS AN DIE STROMVERSORGUNG

- Stromversorgung 220-240V / 50-60 Hz Schutzklasse II.
- **Die Elektroinstallation muss den im jeweiligen Land gültigen Vorschriften entsprechen.**
- Als zusätzlicher Schutz wird die Installation einer Fehlerstrom-Schutzeinrichtung mit einem Differential 30 mA empfohlen.
- 2 Löcher Ø 6 mm in die Wand bohren, wie auf **Abb. B**.
- 2 Dübel ⑦ (**Abb. A**) in die Bohrlöcher einsetzen.
- Flansch ④ (**Abb. A**) auf Höhe des oberen Bohrlochs positionieren und festschrauben. Haartrockner-Halterung auf Flansch setzen, anschließend untere Schraube ⑤ (**Abb. A**) festziehen. Stopfen ⑥ einsetzen (**Abb. A**).
- Netzstecker anschließen und Schalter auf ON bewegen, um den Haartrockner einzuschalten.

HINWEIS

- **Der Einbau muss von geschultem Fachpersonal** unter Beachtung der anerkannten Regeln der Technik **vorgenommen werden.**
- Im Falle einer Funktionsstörung den Haartrockner sofort abschalten und den technischen Kundendienst kontaktieren.
- Ansaugöffnungen und Gebläse nie verdecken oder verstopfen.
- Sorgen Sie dafür, dass die Ansaugöffnungen nicht verschmutzen, insbesondere durch Staub oder Haare.
- Bei Überhitzung schaltet sich der Haartrockner automatisch ab und startet nach wenigen Minuten neu.
- Den Haartrockner nicht schütteln.
- Das Gerät mindestens 10 cm vom Haar entfernt halten, um Verbrennungen zu vermeiden.
- Der Haartrockner ist nicht für den Außeneinsatz vorgesehen.

- Anschluss und Benutzung des Geräts nur entsprechend dem dafür vorgesehenen Zweck.
- Gerät nicht an die Stromversorgung anschließen, wenn Gerät oder Kabel beschädigt sind. Ein defektes Kabel bitte nur von autorisiertem Fachpersonal durch ein gleichwertiges Kabel ersetzen lassen, um Gefährdungen zu vermeiden.
- Lassen Sie das Gerät niemals unbeaufsichtigt.
- Dieses Gerät ist nicht geeignet, selbständig von Kindern oder Menschen mit körperlichen oder geistigen Behinderungen benutzt zu werden - letztere können das Gerät nur unter Aufsicht und sachgerechter Anleitung einer befugten Person benutzen.
- Benutzen Sie das Gerät nicht mit feuchten oder nassen Händen.

PFLEGE UND REINIGUNG

- Vor Pflege oder Reinigung des Geräts den Schalter ① (**Abb. A**) stets auf Stellung OFF bewegen.
- Zur Reinigung ein weiches Tuch verwenden.
- Weder scheuernde Mittel noch chlor-, säure- oder alkoholhaltige Reinigungsprodukte verwenden.



Gerät entspricht den gültigen europäischen Normen und Richtlinien.

Technischer Kundendienst:

Tel.: +49 (0) 231 - 49 66 34 - 12 - **E-Mail:** kundenservice@delabie.de

Anleitung verfügbar unter: www.delabie.de

- Ustawić przełącznik ① (**rys. A**) znajdujący się na mocowaniu suszarki do włosów w pozycji ON.
- Wybrać temperaturę suszenia za pomocą przełącznika znajdującego się z tyłu uchwytu suszarki do włosów ②.
- Nacisnąć na przycisk ③ znajdujący się z przodu uchwytu suszarki, aby ją uruchomić. Zwolnić przycisk ③, aby wyłączyć suszarkę do włosów.
- Ten model jest wyposażony w gniazdo 230 V oraz 110 V, do podłączenia gólarzki elektrycznej i depilatora.
- Po każdym użyciu należy wyłączyć urządzenie ustawiając przełącznik ① w pozycji OFF i odłączając zasilanie sieciowe.
- Moc: 1200 W, 220-240 V~ / 50-60 Hz.
- **Nie należy używać urządzenia w pobliżu wanny, natrysku, umywalki lub innych elementów zawierających wodę.**

INSTALACJA - PODŁĄCZENIE ELEKTRYCZNE

- Zasilanie elektryczne 220-240 V / 50-60 Hz klasa II.
- **Instalacja musi być zgodna z obowiązującymi normami w danym kraju**
- Dodatkową ochronę może zapewnić instalacja wyłącznika różnicoprądowego 30 mA.
- Wywiercić 2 otwory $\varnothing 6$ w ścianie, jak wskazuje **rys. B**.
- Włożyć 2 kołki rozporowe ⑦ (**rys. A**) w ścianę.
- Zamocować element mocujący ④ (**rys. A**) na wysokości górnego otworu. Ustawić uchwyt suszarki na elemencie mocującym, następnie przykręcić śrubę ⑤ (**rys. A**) przez uchwyt na wysokości dolnego otworu. Zatkać otwór za pomocą zaślepki ⑥ (**rys. A**).
- Podłączyć i ustawić przełącznik w pozycji ON w celu użycia suszarki do włosów.

UWAGA

- **Nasze produkty muszą być instalowane przez profesjonalnych instalatorów**, przestrzegając obowiązującego prawa, zapisów biur projektowych i dobrych praktyk.
- W przypadku niepoprawnego funkcjonowania należy natychmiast odłączyć suszarkę od prądu i skontaktować się z serwisem posprzedażowym.
- Nie zakrywać i nie blokować otworów wlotu i wylotu powietrza.
- Dbać, aby otwór wlotu powietrza był zawsze czysty, bez kurzu i włosów.
- W przypadku przegrzania, suszarka automatycznie się wyłącza i włącza po kilku minutach.
- Nie należy potrząsać suszarką.
- Trzymać suszarkę w odległości około 10 cm od włosów, aby uniknąć ryzyka poparzenia.
- Nie należy instalować suszarki do włosów na zewnątrz budynku.

- Podłączyć i używać suszarkę zgodnie z jej przeznaczeniem i informacjami technicznymi.
- Nie należy podłączać urządzenia do sieci, jeśli kabel lub urządzenie posiadają widoczne ślady uszkodzenia. Jeśli kabel jest uszkodzony może być wymieniony jedynie przez profesjonalnego instalatora w celu uniknięcia ewentualnie niebezpiecznych sytuacji.
- Przechowywać urządzenie w miejscu niedostępnym dla dzieci.
- Produkt może być używany przez dzieci, osoby niepełnosprawne fizycznie lub psychicznie pod nadzorem osoby odpowiedzialnej za bezpieczeństwo, która zapewni poprawne użycie urządzenia.
- Nie używać urządzenia jeśli dłonie są wilgotne lub mokre.

OBSŁUGA I CZYSZCZENIE

- Podczas obsługi i czyszczenia przełącznik ① (**rys. A**) musi się znajdować w pozycji OFF.
- Czyścić miękką szmatką.
- Nigdy nie używać środków ściernych, proszków do szorowania lub produktów na bazie chloru, kwasu lub alkoholu.



Produkt zgodny z obowiązującymi dyrektywami europejskimi.

Serwis posprzedażowy i Pomoc techniczna:

Tel.: +48 22 789 40 52 - **e-mail:** serwis.techniczny@delabie.pl

Ulotka jest dostępna na stronie: www.delabie.pl

- Zet de schakelaar ① (fig. A) gesitueerd op de houder van de haardroger in positie ON.
- Kies de droogtemperatuur aan de hand van de keuzeschakelaar op de achterkant van de greep van de haardroger ②.
- Druk op de knop ③ op de voorkant van de greep om de haardroger in werking te zetten. Laat de knop ③ los om de haardroger te stoppen.
- De drager van dit model is uitgerust met een stopcontact 230V en 110V, voor het gebruik van een scheerapparaat en epileerapparaat.
- Na elk gebruik het toestel steeds uitschakelen door de schakelaar ① in positie OFF te plaatsen en het toestel uit het stopcontact te trekken.
- Kracht: 1200W, 220-240V ~ /50-60 Hz.
- **Dit toestel niet gebruiken in de buurt van een bad, douche, wastafel of elk reservoir met waterinhoud.**

INSTALLATIE - AANSLUITEN OP ELEKTRICITEIT

- Elektrische aansluiting 220-240 V / 50-60 Hz klasse II.
- **De installatie dient conform te zijn met de normen van kracht in het land van installatie.**
- Een extra veiligheid kan bekomen worden door het plaatsen van een differentieelschakelaar 30 mA.
- Boor 2 gaten Ø 6 in de muur zoals aangegeven fig. B.
- Plaats de 2 pluggen ⑦ (fig. A) in de muur.
- Plaats het haakje ④ (fig. A) ter hoogte van het bovenste gaatje. Plaats de drager van de haardroger op het haakje en draai de schroef ⑤ (fig. A) vast door de drager, ter hoogte van het onderste gaatje. Stop de opening dicht aan de hand van het afdekkapje ⑥ (fig. A).
- Sluit aan en zet de schakelaar op ON om de haardroger te gebruiken.

AANBEVELINGEN

- **Onze producten dienen geplaatst te worden door professionele vaklui** die de plaatselijk geldende reglementering, de voorschriften van de studie burelen en de «regels der kunst» dienen te respecteren.
- Indien het toestel niet correct zou werken, de haardroger onmiddellijk uit het stopcontact trekken en de dienst na verkoop contacteren.
- Sluit nooit de luchtinlaat- en uitlaatopeningen af.
- De luchtinlaatopening dient steeds vrij van stof en haar te zijn.
- Bij oververhitting schakelt de haardroger zichzelf automatisch uit en na enkele minuten weer in.
- De haardroger niet schudden.
- De haardroger ca. 10 cm van het haar houden om elk risico op verbranding uit te sluiten.
- De haardroger niet buiten installeren.

- Sluit het toestel aan en gebruik het uitsluitend volgens de raadgevingen in dit document.
- Sluit het toestel niet aan op het net indien het snoer of het toestel sporen van beschadiging tonen. Indien het snoer zou beschadigd zijn, mag deze enkel vervangen worden door professionele installateurs om gevaarlijke situaties te vermijden.
- Bewaar het toestel buiten het bereik van kinderen.
- Dit toestel mag niet gebruikt worden door kinderen of door personen met verminderde zintuiglijke waarneming of geestelijk vermogen, zonder toezicht van een persoon die instaat voor de veiligheid en die richtlijnen kan geven in verband met een juist gebruik.
- Dit apparaat niet gebruiken met natte of vochtige handen.

ONDERHOUD EN REINIGING

- Tijdens reiniging en onderhoud dient de schakelaar ① (**fig. A**) in positie OFF te staan.
- Reinigen met een zachte doek.
- Gebruik nooit zuren, schuurpoeders of andere producten op basis van chloor of alcohol.



Apparaat conform aan de van kracht zijnde Europese richtlijnen.

Dienst Na Verkoop en Technische dienst:

Tel.: + 32 (0)2 520 16 76 - **e-mail :** sav@delabiebenelux.com

Deze handleiding is beschikbaar op www.delabiebenelux.com