

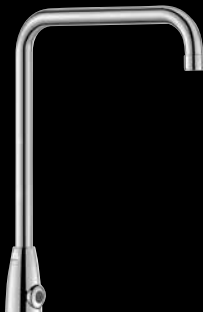
# DELABIE

## TEMPOMATIC PRO & 20164

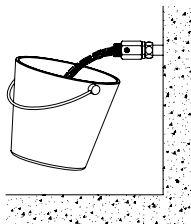
**NT 447**

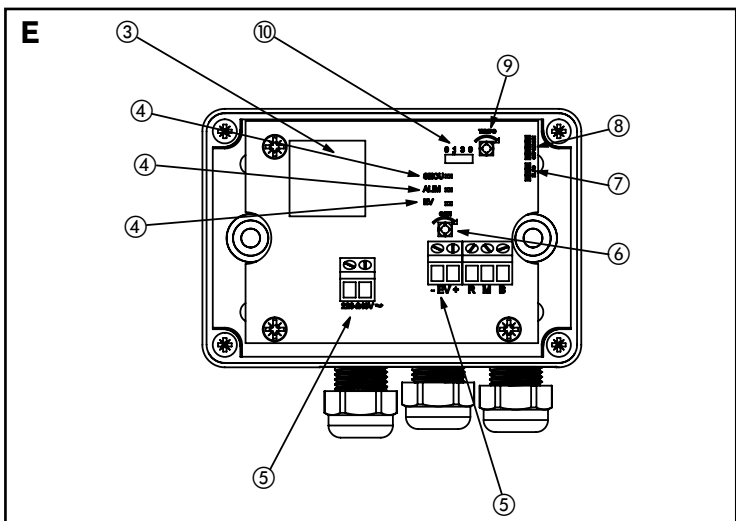
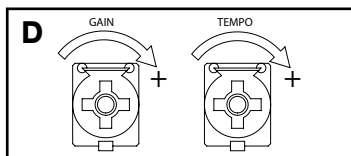
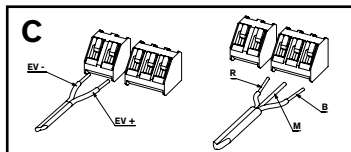
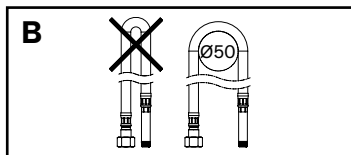
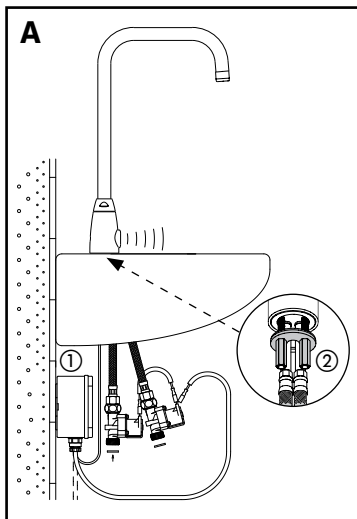
Indice D

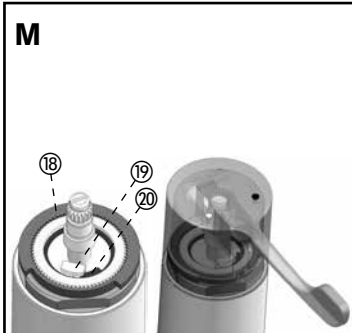
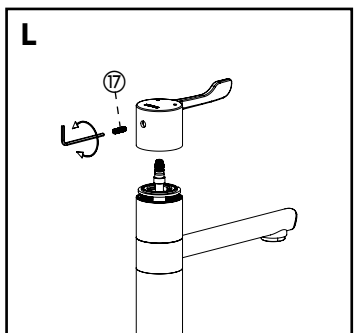
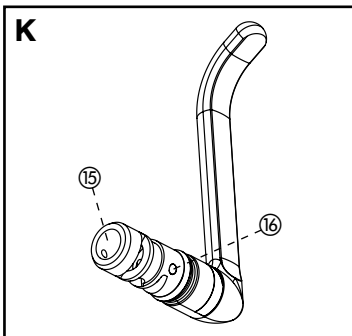
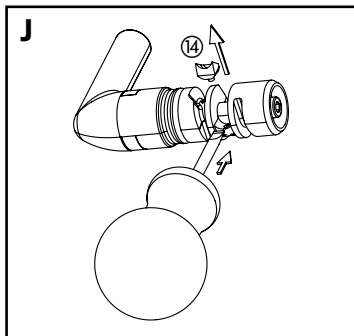
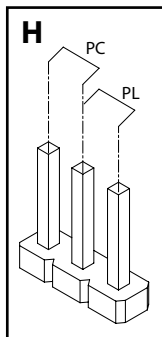
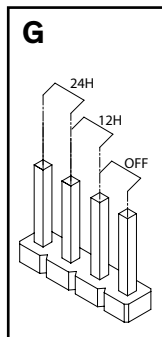
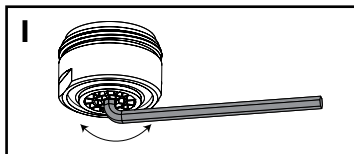
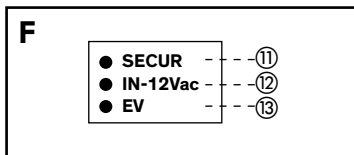
- FR** *Robinetterie électronique avec alimentation secteur 230/12V*
- EN** *Electronic mixer or tap with 230/12V mains supply*
- DE** *Sensor-Armatur mit Netzanschluss 230/12V*
- PL** *Armatura elektroniczna z zasilaniem sieciowym 230/12V*
- NL** *Elektronisch kraanwerk op netspanning 230/12V*
- PT** *Torneira electrónica com alimentação por corrente 230/12V*
- RU** *Сенсорная арматура с питанием от сети 230/12V*



- FR** Purger soigneusement les canalisations avant la pose et la mise en service du produit.
- EN** Thoroughly flush the pipes to remove any impurities before installing and commissioning the product.
- DE** Vor Montage und Inbetriebnahme des Produkts die Anschlussleitungen regelkonform spülen.
- PL** Dokładnie wypłukać instalację przed montażem i uruchomieniem produktu.
- NL** Spoel zorgvuldig de leidingen alvorens tot installatie of ingebruikname van de kraan over te gaan.
- PT** Purgar cuidadosamente as canalizações antes da colocação e utilização do produto.
- RU** Перед установкой и подключением устройства тщательно промыть канализационные трубы напором воды.







- Ouverture automatique par détection de présence des mains. Temporisation de confort 3 secondes.
- **Sécurité antiblocage** : une temporisation de sécurité assure la fermeture après 45 secondes d'écoulement, en cas d'obstacle situé dans le champ de détection. Une fois l'obstacle retiré, le fonctionnement se réinitialise automatiquement.
- **Rinçage périodique Anti-Légionellose** : purge automatique de ~ 60 secondes toutes les 24h après la dernière utilisation.

## ALIMENTATION ÉLECTRIQUE

- Alimentation électrique en 230V-50/60 Hz classe II (sans prise de terre). L'installation doit être conforme aux normes en vigueur dans le pays (en France NF C 15-100).
- Boîtier électronique étanche IP65.
- Si le câble d'alimentation est endommagé, il doit être remplacé par l'installateur.
- Le boîtier électronique ① (**fig. A**) est alimenté en 230V par dispositif de coupure omnipolaire : prévoir un sectionneur en amont du transformateur (ex : interrupteur sectionneur, porte fusible combiné, etc...) de 30mA (non fourni).
- Assurer la tenue des câbles par une pose fixe : collier ou gaines rigides.

## INSTALLATION

- Robinet : alimenter en eau froide ou mitigée.
- Mitigeur : alimenter en eau froide et en eau chaude à 50°C maximum, en équilibrant les pressions ( $\Delta P < 1$  bar). Pression d'alimentation : 8 bar maximum (recommandée : 1 à 5 bar dynamique). Veiller à ne pas pincer les flexibles (**fig.B**).
- Pour éviter les interférences des rayons IR, ne pas installer deux robinetteries électroniques face à face ou face à un miroir ou un objet brillant.
- Perçage  $\varnothing$  34 mm.
- Monter le corps de la robinetterie sur le lavabo et bloquer les écrous ② (**fig. A**) sur la bride de fixation.
- Prévoir une étanchéité adaptée entre la robinetterie et le plan de travail en fonction du support de pose.
- Raccorder la/les électrovanne(s) :  
**Respecter le sens de circulation de l'eau** (flèche gravée sur le côté de la/les électrovanne(s)).  
**Monter les joints filtres fournis** pour protéger la/les électrovanne(s) des impuretés.

## RACCORDEMENT ÉLECTRIQUE (fig. C)

- Raccorder la/les électrovanne(s) à la borne EV avec la connexion fournie :
- Raccorder le câble du détecteur sur la borne BMR via le joint caoutchouc du presse-étoupe :
  - **fil BLANC : borne B**
  - **fil CUIVRE : borne M**
  - **fil ROUGE : borne R**
- **Ne jamais couper ni prolonger le câble du détecteur** : longueur standard 70 cm (sur demande L. 500 cm).
- Via le joint caoutchouc du presse-étoupe, raccorder le réseau électrique 230V avec un câble normalisé (2x1,5 ou 2x1  $\varnothing$  ext.7 à 8 pour étancher le presse-étoupe) à la borne 230Vac du boîtier, après un disjoncteur (voir § ALIMENTATION ÉLECTRIQUE).
- Fixer le boîtier mural sous le lavabo, à 50 cm minimum du sol : **presse-étoupes vers le bas.**
- Serrer les écrous des presse-étoupes.
- Remettre en place les vis de fixation avec le couvercle et son joint. Fermer le boîtier.

- La **LED JAUNE** ⑫ (IN- 12Vac) est allumée. L'appareil est sous tension.
- La **LED VERTE** ⑬ (EV) s'allume dès détection de présence des mains : l'électrovanne ouvre l'écoulement. Au retrait des mains (Mode Standard) ou au 2<sup>nd</sup> passage des mains devant la cellule (Mode ON/OFF), l'écoulement s'arrête : la LED VERTE s'éteint.
- La **LED ROUGE** ⑩ (SECUR) s'allume, en même temps que l'arrêt de l'écoulement. En mode Standard, en cas de présence continue des mains devant le détecteur (ou de tout autre obstacle) pendant 45 secondes, l'appareil active la sécurité antiblocage en écoulement. En mode ON/OFF, la sécurité antiblocage s'active après 30 minutes d'écoulement continu.  
Après retrait des mains ou de l'obstacle, un nouveau cycle pourra redémarrer.  
Choix des modes : voir § MODES DE FONCTIONNEMENT.
- Le bon fonctionnement du boîtier électronique est assuré pour une température ambiante comprise entre 5°C et 40°C.

## RÉGLAGES (fig. E)

- **La distance de détection** est réglable de 8 à 25 cm par le potentiomètre "GAIN" ⑥, situé dans le boîtier.
- **La temporisation** est réglable jusqu'à 12 secondes par le potentiomètre "TEMPO" ⑨ situé dans le boîtier.
- Il est conseillé de ne pas positionner les potentiomètres en butée minimum ou maximum.

### Modes de fonctionnement

- **MODE STANDARD** : sélectionner "**PROG**" ⑩ **sur position 0 : fermeture automatique** (réglé sur ce mode d'office en sortie d'usine).  
- Dès présentation des mains devant la cellule, l'eau coule.  
- Arrêt de l'écoulement après temporisation réglable de 2 à 12 secondes.
- **MODE ON/OFF** : sélectionner "**PROG**" ⑩ **sur position 1 : ouverture et fermeture volontaires**.  
- Dès présentation des mains devant la cellule, l'eau coule.  
- Second passage des mains devant la cellule : arrêt de l'écoulement.  
- Sécurité d'écoulement de 30 minutes.
- Pour les autres modes disponibles : contacter notre Assistance Technique au +33 (0)3 22 60 22 74.

## RÉGLAGE DU DÉBIT (fig. I) - hors modèles 20164

- Le débit est pré-réglé d'usine à 3 l/min (à 3 bar).
- Le réglage du débit se fait directement sur le brise-jet à débit réglable à l'aide d'une clé Allen de 2,5 mm :  
- Cran n°1 = 3 l/min (à 3 bar).  
- Cran n°2 = 4 l/min (à 3 bar).  
- Cran n°3 = 5 l/min (à 3 bar).

## SÉCURITÉ ANTIBRÛLURE PAR BUTÉE DE TEMPÉRATURE (sur les mitigeurs)

### Sélecteur latéral classique (fig. J)

Limitation de température maximale engagée. Pour la désengager :

- Couper l'eau.
- Dévisser la vis de blocage située à l'arrière du corps du mitigeur à l'aide d'une clé Allen de 4 mm pour sortir le sélecteur de température.
- Faire levier (avec un tournevis plat par exemple) pour extraire la butée ⑭.

### Sélecteur latéral rallongé LH (fig. K)

Limitation de température maximale engagée. Pour la désengager :

- Couper l'eau.
- Dévisser la vis de blocage située à l'arrière du corps du mitigeur à l'aide d'une clé Allen de 4 mm pour sortir le sélecteur de température.
- Faire levier (avec un tournevis plat par exemple) pour extraire la butée ⑮.
- Placer la butée ⑮ dans l'emplacement ⑯ pour obtenir de l'eau totalement chaude.

## Sélecteur par manette L. 100 mm

Limitation de température maximale engagée.

Pour modifier le préréglage, déclipser puis repositionner la bague de butée située sous la manette :

- Pour accéder à la bague (**fig. L**) : démonter la manette en dévissant la vis (17), à l'aide d'une clé Allen de 2,5 mm.
- Pour modifier le réglage de l'eau chaude (**fig. M**) : déclipser la bague de butée de température noire (18) et la tourner dans le sens des aiguilles d'une montre pour diminuer le réglage de l'eau chaude, ou dans le sens inverse des aiguilles d'une montre pour l'augmenter.

Repositionner la bague noire (18).

Attention au positionnement de la manette: l'axe de la manette doit toujours être aligné avec l'axe de la butée mobile (19).

Après avoir positionné la manette, vérifier que la température maximale convienne bien.

- Pour revenir dans la position EC maximum : aligner le repère de la bague de butée noire (18) avec le repère de la bague rouge (20).

Attention au positionnement de la manette: l'axe de la manette doit toujours être aligné avec l'axe de la butée mobile (19).

## MONTAGE DU BEC (pour les robinetteries à bec démontable)

- Enlever le bouchon plastique blanc.
- Positionner le bec sur le robinet et le visser dans le robinet.

## MAINTENANCE

- En phase de veille, le **voyant JAUNE** (12) (**fig. F**) est allumé. S'il est éteint, vérifier la tension de l'alimentation sur le bornier (5) (**fig. E**) et remplacer le fusible le cas échéant.
- Si le phénomène persiste, remplacer le module électronique réf. 495445BC.

### SI LA ROBINETTERIE COULE EN PERMANENCE :

- Couper l'alimentation 230V. Si l'eau s'arrête de couler, remplacer le module électronique sinon, vérifier le sens de montage de l'électrovanne puis la nettoyer/rincer par le côté sortie en soulevant le clapet avec un petit tournevis. La remonter sans oublier le filtre.

### SI LA ROBINETTERIE NE COULE PAS EN PRÉSENCE DES MAINS DEVANT LE DÉTECTEUR :

- **LED rouge** (11) (**fig. F**) **allumée** : l'appareil est en sécurité. Un obstacle devant la cellule a provoqué la mise en sécurité après la fin des temporisations de sécurité d'écoulement : enlever l'obstacle.
- **LED verte** (13) (**fig. F**) **éteinte** : la cellule de détection est encrassée ou mal raccordée sur le bornier BMR.
  - Vérifier et nettoyer la cellule de détection.
  - Vérifier le sens et la qualité du câblage.
  - Vérifier que les fils ne se touchent pas entre eux.
  - Vérifier que le câble de détection n'ait pas été rallongé ou raccourci (longueur standard : 70 cm).
- **LED verte** (13) (**fig. F**) **allumée et l'eau ne coule pas** : l'électrovanne ne se déclenche pas.
  - Vérifier la propreté du joint filtre.
  - Vérifier que la tension aux bornes de l'électrovanne est égale à 12V alternatif.
    - Si oui, remplacer l'électrovanne, sinon vérifier que le câble d'alimentation est bien raccordé sur le bornier ou qu'il n'ait pas été coupé.
- Mitigeur : vérifier périodiquement et aussi souvent que nécessaire l'usure du sélecteur de température ainsi que les 2 sièges internes du mitigeur sur lesquels on tourne le sélecteur latéral de température. Les remplacer si nécessaire.
- Les clapets antiretour doivent être vérifiés au moins une fois par an.

- **Nettoyage du chrome** : ne jamais utiliser d'abrasifs ou tout autre produit à base de chlore ou d'acide. Nettoyer à l'eau légèrement savonneuse, avec un chiffon ou une éponge.
- **Mise hors gel** : purger les canalisations, et actionner plusieurs fois la robinetterie pour la vider de son contenu d'eau.

### RAPPEL

- **Nos robinetteries doivent être installées par des installateurs professionnels** en respectant les réglementations en vigueur, les prescriptions des bureaux d'études fluides et règles de l'art.
- **Respecter le diamètre des tuyauteries** : permet d'éviter les coups de bélier ou pertes de pression / débit (voir le tableau de calcul du catalogue et en ligne sur [www.delabie.fr](http://www.delabie.fr)).
- **Protéger l'installation** : avec des filtres, antibéliers ou réducteurs de pression diminue la fréquence d'entretien.
- **Poser des vannes d'arrêt** : à proximité des robinets facilite l'intervention d'entretien.



Produit conforme aux Directives Européennes en vigueur.

**Service Après Vente et Assistance technique :**

**Tél.:** + 33 (0)3 22 60 22 74 **e.mail :** [sav@delabie.fr](mailto:sav@delabie.fr)

Dernière version de cette notice disponible sur : [www.delabie.fr](http://www.delabie.fr)

- Valve opens and closes automatically when hands are presented in the detection zone. 3 seconds comfort delay.
- **Anti-blocking:** automatic safety shut-off after 45 seconds if the user forgets or an object is blocking the sensor. Resets automatically once the object is removed.
- **Anti-Legionella duty flush:** automatic duty flush for 60 seconds every 24 hours after the last use.

## ELECTRICAL SUPPLY

- Electrical supply: 230V-50/60 Hz class II without earth connection. Install a 30 mA circuit breaker before the electronic control box (not supplied). The installation must conform to local Electrical Regulations/Standards and must be installed by a competent, qualified electrician.
- Waterproof electronic box IP65.
- If the supply cable is damaged it must be replaced by the installer.
- The electronic box ① (**fig. A**) is supplied by 230V.
- Secure the cables in place with a fixed router e.g. a rigid sheath or cable holder.

## INSTALLATION

- Tap: supply with cold or mixed water.
- Mixer: Supply with cold water and hot water at 50°C maximum, and balance cold and hot water pressure ( $\Delta P < 1$  bar). Maximum pressure: 8 bar. Recommended dynamic pressure: 1 - 5 bar. Take care not to pinch the flexibles (**fig.B**).
- To avoid interference from infrared beams do not install the electronic mixer or tap opposite a mirror or bright object. Do not install two electronic mixers or taps opposite each other.
- Drill a  $\varnothing$  34mm hole.
- Mount the mixer/tap body onto the washbasin and tighten the two screws ② (**fig. A**) onto the fixing flange.
- Ensure a suitable waterproof seal between the mixer and the work plan appropriate to the type of installation.
- Connect the solenoid valve(s) **respecting the direction of the water flow** (see arrow engraved on the side of the solenoid valve(s)).  
**Install the filters supplied** to protect the solenoid valve(s) from foreign bodies.

## ELECTRICAL CONNECTION (fig. C)

- Connect the solenoid valve(s) to the EV terminal using the connector provided.
- Connect the detector cable to the BMR terminal via the compression gland:
  - **WHITE wire: terminal B**
  - **BROWN wire: terminal M**
  - **RED wire: terminal R**
- **Do not cut or lengthen the detector cable:** standard length is 70cm (500cm length is available on request).
- Using a twin core cable ( $2 \times 1.5$  or  $2 \times 1$ , ext.  $\varnothing$  7 - 8) to ensure a waterproof connection, connect the 230V electrical supply to the 230Vac terminal connector on the control unit via the compression gland.
- A circuit breaker must be installed ahead of the electronic control unit (see ELECTRICAL SUPPLY Section).
- Mount the wall box under the washbasin at least 50cm above the floor with **the compression glands facing downwards**.
- Tighten the nuts on the compression glands.
- Replace the fixing screws, cover and seal then close the box.



- The **YELLOW LED** ⑫ (IN- 12Vac) is lit when the power supply is operating.
- The **GREEN LED** ⑬ (EV) is lit when the detector senses hands in the detection zone and the solenoid valve opens the water flow. When the hands are removed (Standard mode) or the hands are passed in front of the sensor for a 2<sup>nd</sup> time (ON/OFF mode), the flow stops and the GREEN LED goes out.
- The **RED LED** ⑪ (SECUR) is lit and the flow of water stops. In the Standard mode, if the detector senses hands (or any other object) continuously for 45 seconds the anti-blocking safety is activated. In the ON/OFF mode, the anti-blocking security is activated after 30 minutes of continuous flow. Once the hands or object are/is removed the system is reset and a new cycle can commence. For the mode options see the ADJUSTMENT Section.
- For the electronic unit to operate correctly the ambient temperature should be between 5°C and 40°C.

## ADJUSTMENT (fig. E)

- The **detection distance** can be adjusted from 8 to 25cm using the potentiometer "**GAIN**" ⑥ located on the electronic unit.
- The **automatic shut-off delay** can be adjusted up to 12 seconds using the potentiometer "**TEMPO**" ⑨ located on the electronic unit.
- We do not recommend setting the potentiometers in their minimum or maximum position.

### Operating Modes

- **STANDARD MODE: "PROG" ⑩ in the position 0: automatic shut-of** (pre-set in this mode at the factory).
  - Water flows when the hands are passed in front of the sensor.
  - Water stops flowing when the hands are removed, with an adjustable shut-off delay from 2 - 12 seconds.
- **ON/OFF MODE: "PROG" ⑩ in the position 1: voluntary opening and closure of the valve.**
  - Water flows when the hands are passed in front of the sensor.
  - Water stops flowing when hands are passed in front of the sensor for a 2<sup>nd</sup> time.
  - Anti-blocking security after 30 minutes' flow.
- For other operating Mode options please contact Technical Services (contact details below).

## ADJUSTING THE FLOW RATE (fig. I) - except 20164 models

- The flow rate is pre-set at the factory at 3 lpm (at 3 bar).
- The flow rate can be adjusted directly on the flow straightener using a 2.5 mm Allen key:
  - Notch n°1 = 3 lpm (at 3 bar).
  - Notch n°2 = 4 lpm (at 3 bar).
  - Notch n°3 = 5 lpm (at 3 bar).

## TEMPERATURE LIMITATION (mixers)

For the UK and Ireland we recommend installing an appropriate, approved thermostatic mixing valve (TMV) to provide safe, anti-scald hot water.

Where thermostatic mixing valves are installed the temperature limiter **MUST BE REMOVED** from all point-of-use mixers. Recommended maximum temperature settings for are: bidets 38°C, washbasins and showers 41°C. For all other countries please refer to the relevant hot water safety guidelines.

### Standard side temperature selector (fig. J)

The product is delivered with the maximum temperature limiter engaged. To override it:

- Isolate the water supply.
- Loosen the grub screw at the back of the mixer body using a 4mm Allen key and remove the temperature selector.
- Prise the coloured limiter ⑭ upwards with a flatheaded screwdriver to remove.
- Re-assemble and commission in line with the TMV manufacturer's instructions.
- When used with a TMV, always carry out a cold water failsafe check.

### Longer length temperature selector LH (fig. K)

The maximum temperature limiter is engaged. To disengage it:

- Shut-off the water supply.
- Unscrew the locking screw at the back of the mixer body using a 4mm Allen key to remove the temperature selector.
- Lift (e.g. using a flat head screwdriver) to remove the limiter ⑮.
- Place the limiter ⑮ in position ⑯ to achieve full hot water.

### Temperature selection via the control lever L 100mm

The product is delivered with the maximum temperature limiter engaged.

To adjust the pre-set, unclip and reposition the index ring located underneath the control lever:

- To access the index ring (fig. L): remove the control lever by unscrewing the grub screw ⑰ using a 2.5mm Allen key.
- To change the hot water (HW) setting (fig. M), unclip black temperature limiter index ring ⑱ and turn clockwise to reduce the hot water temperature setting, or turn anti-clockwise to increase the temperature. Replace the black index ring ⑱
- Beware of the control lever position: the axis of the lever must always be aligned with the axis of the moving index ring ⑲. Once the lever is in position, check that the maximum temperature is correct.
- To return to the maximum hot water position: align the marker on the black index ring ⑱ with the marker on the red index ring ⑳.

Beware of the control lever position: the axis of the lever must always be aligned with the axis of the moving index ring ⑲.

Re-assemble and commission in line with the TMV manufacturer's instructions.

## INSTALLING THE SPOUT (for mixers/taps with removable spouts)

- Remove the white plastic cap.
- Place the spout on the mixer/tap and screw into place.

## MAINTENANCE

- In sleep mode, the **YELLOW LED** ⑫ (fig. F) will be lit. If it goes out, check the voltage at terminal ⑤ (fig. E) and replace the fuse if necessary.
- If the problem persists, replace the electronic unit ref 495445BC.

### **IF THE MIXER/TAP FLOWS CONTINUOUSLY:**

- Shut-off the 230V electricity supply. If the water stops flowing, replace the electronic unit, if not, check the mounting direction of the solenoid valve, then clean/rinse the outlet, lifting the valve with a small screwdriver. Replace and do not forget to replace the filter.

### **IF THE WATER DOES NOT FLOW WHEN HANDS ARE PLACED IN FRONT OF THE DETECTOR:**

- **RED LED** ⑪ (fig. F) is lit: the device is in security mode. An object in front of the detection cell has triggered the anti-blocking safety after the comfort shut-off delay. Remove the object.
- **GREEN LED** ⑬ (fig. F) has gone out: the detection cell is dirty or has a bad connection on the BMR terminal.
  - Check and clean the detection cell.
  - Check the direction and the quality of the cables.
  - Check that the wires are not touching.
  - Check that the detector cable has not been lengthened or shortened.
- **GREEN LED** ⑬ (fig. F) is lit and the water is not flowing: the solenoid valve is not opening.
  - Check that the filter is clean.
  - Check that the power supply to the solenoid valve is 12Vac. If it is, replace the solenoid valve, if not, check that the supply cable is properly connected to the terminal, or that it has not been cut.
- Mixer: regularly check (as often as necessary) the temperature selector and the mixer's two internal seats on which the mixing key turns. Replace as necessary.
- The non-return valves should be checked at least once a year.

- **Cleaning chrome:** do not use abrasive, chlorine or acid-based cleaning products. Clean with soapy water using a cloth or a sponge.
- **Frost protection:** drain the pipes and operate the mixer/tap several times to drain any remaining water.

## REMEMBER

- **Our mixers/taps must be installed by professional installers** in accordance with current regulations and recommendations in your country, and the specifications of the fluid engineer.
- **Sizing the pipes correctly** will avoid problems of flow rate, pressure loss and water hammer (see calculation table in our brochure and online at [www.delabie.com](http://www.delabie.com)).
- **Protect the installation** with filters, waterhammer absorbers and pressure reducers to reduce the frequency of maintenance (recommended pressure: 1 to 5 bar).
- **Install stopcocks** close to the mixer/tap to facilitate maintenance.
- The pipework, stopcocks, bib taps and all sanitary fittings should be checked at least once a year, and more frequently if necessary.



Product conforms to current European Directives.

### **After Sales Care and Technical Support:**

**For UK market only:** Tel. 01491 821 821 **email:** [technical@delabie.co.uk](mailto:technical@delabie.co.uk)

**For all other markets:** Tel. +33 (0)3 22 60 22 74 **email:** [sav@delabie.fr](mailto:sav@delabie.fr)

The most recent version of this installation guide is available on: [www.delabie.com](http://www.delabie.com)

- Automatisches Öffnen durch Erfassung der Hände im Sensorbereich. Komfort-Laufzeit von 3 sec.
- **Anti-Blockiersicherheit:** Im Fall von Nachlässigkeit oder im Falle eines sich im Erfassungsbereich befindlichen Gegenstandes gewährleistet eine Laufzeitsicherheit ein automatisches Abschalten nach 45 sec. Nach Entfernen des Gegenstandes stellt sich die Armatur wieder automatisch ein.
- **Anti-Legionella Hygienespülung:** automatische Spülung von 60 sec. alle 24h nach der letzten Nutzung (Modell 20164: nur bei geöffnetem Hebel).

## STROMVERSORGUNG

- Stromversorgung 230V-50/60 Hz Klasse II (ohne Erdleitung). Die Installation muss den im jeweiligen Land gültigen Normen entsprechen (in Frankreich NF C 15-100).
- Wassergeschützte Elektronik-Box IP65.
- Wenn das Anschlusskabel beschädigt ist, muss es durch den Installateur ersetzt werden.
- Die Elektronik-Box ① (**Abb. A**) wird durch einen multipolaren Sicherheitsschalter mit 230V versorgt: Trennschalter 30 mA (nicht im Lieferumfang) vor dem Transformator einplanen (z.B. Trennschalter, Kombi-Sicherung usw.).
- Halt der Kabel durch festes Verlegen gewährleisten: Schelle oder starre Kabelkanäle.

## INSTALLATION

- Ventil: Anschluss an Kalt- oder Mischwasser.
- Mischbatterie: Anschluss an Kalt- und Warmwasser von maximal 50°C, Druckdifferenz ausgleichen ( $\Delta P < 1$  bar). Maximaler Druck: 8 bar (empfohlen: 1 bis 5 bar Fließdruck). Anschlussschläuche nicht knicken (**Abb. B**).
- Zur Vermeidung von Interferenzen der Infrarotstrahlen: Die Sensor-Armatur nicht gegenüber eines Spiegels oder eines spiegelnden Gegenstands installieren. Zwei Sensor-Armaturn nicht einander gegenüber installieren.
- Hahnlochbohrung  $\varnothing$  34 mm.
- Armaturenkörper auf dem Waschtisch montieren und die Muttern ② (**Abb. A**) auf dem Befestigungsflansch festziehen.
- Bei unebener Oberfläche geeignete Abdichtung verwenden.
- Magnetventil(e) anschließen:  
**Fließrichtung des Wassers betrachten** (auf Magnetventil(en) seitlich eingraviertes Pfeil).  
**Mitgelieferte Siebdichtungen montieren**, um Magnetventil(e) vor Schmutzpartikeln zu schützen.

## STROMANSCHLUSS (Abb. C)

- Magnetventil(e) mit den mitgelieferten Verbindern an die Klemme EV anschließen.
- Sensorkabel über die Gummidichtung der Kabelverschraubung an die Klemme BMR anschließen:
  - **WEISSER Draht: Klemme B**
  - **KUPFERdraht: Klemme M**
  - **ROTER Draht: Klemme R**
- **Sensorkabel niemals abschneiden oder verlängern:** Standardlänge 70 cm (L. 500 cm auf Anfrage).
- Stromanschluss 230V mit normgerechtem Kabel (2x1,5 oder 2x1 Außen- $\varnothing$  7 - 8 zur Abdichtung der Kabelverschraubung) über die Gummidichtung der Kabelverschraubung an die Klemme 230Vac der Box, nach einem Trennschalter (siehe Abschnitt STROMVERSORGUNG).
- Muttern der Kabelverschraubungen anziehen.
- Kasten an der Wand unterhalb des Waschtischs befestigen, mindestens 50 cm vom Fußboden entfernt: **Kabelverschraubungen nach unten**.
- Befestigungsschrauben mit Deckel und Dichtung positionieren. Kasten verschließen.

- Die **GELBE LED** ⑫ (IN-12Vac) leuchtet. Das Gerät steht unter Spannung.
- Die **GRÜNE LED** ⑬ (EV) leuchtet bei Erfassung der Hände: Das Magnetventil öffnet das Wasser. Bei Rückzug der Hände (Standardmodus) oder bei der zweiten Erfassung der Hände (ON/OFF-Modus) fließt kein Wasser mehr: Die GRÜNE LED erlischt.
- Die **ROTE LED** ⑩ (SECUR) leuchtet bei Unterbrechen der Laufzeit. Aktivierung der Anti-Blockiersicherheit im Standardmodus bei ständiger Erfassung der Hände (oder eines Hindernisses) durch den Sensor während 45 sec., Aktivierung der Anti-Blockiersicherheit im ON/OFF-Modus nach 30 min Dauerlauf.  
Nach Entfernen der Hände oder des Hindernisses kann ein neuer Betriebszyklus beginnen.  
Auswahl der Betriebsmodi: siehe Abschnitt EINSTELLUNGEN.
- Der Betrieb der Elektronik-Box ist für eine Umgebungstemperatur zwischen 5°C und 40°C gewährleistet.

## EINSTELLUNGEN (Abb. E)

- **Der Erfassungsabstand** ist durch das Potentiometer "GAIN" ⑥ in der Elektronik-Box von 8 bis 25 cm einstellbar.
- **Die Laufzeit** ist durch das Potentiometer "TEMPO" ⑨ in der Elektronik-Box bis auf 12 sec. einstellbar.
- Wir empfehlen, die Potentiometer nicht am Minimal- oder Maximal-Anschlag zu positionieren.

### Betriebsmodi

- **STANDARDMODUS:** Wahlschalter "PROG" ⑩ auf **Position 0: automatische Abschaltung** (werksseitig voreingestellter Modus).  
- Bei Erfassung der Hände durch den Sensor läuft das Wasser.  
- Wasser stoppt nach Entfernen der Hände, Laufzeit einstellbar von 2 bis 12 sec.
- **ON/OFF-MODUS:** Wahlschalter "PROG" ⑩ auf **Position 1: bewusste An- und Abschaltung**.  
- Öffnen bei Erfassung der Hände durch den Sensor.  
- Abschaltung bei nochmaliger Erfassung der Hände durch den Sensor.  
- Anti-Blockiersicherheit nach 30 min Dauerlauf.
- Für andere verfügbare Betriebsmodi kontaktieren Sie unseren Kundendienst unter 069 / 17 32 09 45 2.

## DURCHFLUSSREGULIERUNG (Abb. I) - außer Modelle 20164

- Der Durchfluss ist werksseitig auf 3 l/min voreingestellt (bei 3 bar).
- Die Durchflussregulierung erfolgt mit einem 2,5mm Inbusschlüssel direkt auf dem Strahlregler mit einstellbarem Durchfluss:  
- Schlitz 1 = 3 l/min (bei 3 bar).  
- Schlitz 2 = 4 l/min (bei 3 bar).  
- Schlitz 3 = 5 l/min (bei 3 bar).

## VERBRÜHUNGSSCHUTZ DURCH TEMPERATURANSCHLAG (Mischbatterien)

### Klassischer seitlicher Mischhebel (Abb. J)

Maximal-Temperaturbegrenzung aktiviert. Zur Deaktivierung:

- Wasser abstellen.
- Feststell-Schraube hinten am Körper der Mischbatterie mit einem 4 mm Inbusschlüssel lösen, um den Mischhebel herauszunehmen.
- Hebelwirkung (z.B. mit einem flachen Schraubendreher) einsetzen, um den farbigen Anschlag ⑭ zu entfernen.

**Langer seitlicher Mischhebel LH (Abb. K)**

- Maximal-Temperaturbegrenzung aktiviert. Zur Deaktivierung:
- Wasser abstellen.
- Feststell-Schraube hinten am Körper der Mischbatterie mit einem 4 mm Inbusschlüssel lösen, um den Mischhebel herauszunehmen.
- Hebelwirkung (z.B. mit einem flachen Schraubendreher) einsetzen, um den farbigen Einsatz ⑮ zu entfernen.
- Setzen Sie den Einsatz ⑮ in der Position ⑯ ein, um die maximale Warmwassermenge zu erhalten.

**Großer Mischhebel oben L. 100mm**

Maximal-Temperaturbegrenzung aktiviert. Zur

Änderung der Voreinstellung den Einstellring (unter dem Bedienhebel) abziehen und neu positionieren:

- Zugang zum Einstellring (**Abb. L**) durch Demontage des Bedienhebels: Abdeckung abnehmen, Schraube ⑰ mit einem 2,5mm Inbusschlüssel lösen, dann Mutterabdeckung und den weißen Verstärkungsring lösen.
  - Zur Änderung der Einstellung TWW (**Abb. M**): schwarzen Einstellring ⑱ abziehen und zur Reduzierung der TWW-Einstellung im Uhrzeigersinn drehen oder gegen den Uhrzeigersinn zur Erhöhung. Schwarzen Einstellring wieder aufsetzen ⑲.
- Achten Sie auf die Position des Hebels: die Achse des Hebels sollte mit der Achse des Einstellrings immer übereinstimmen ⑲.
- Nach dem Anbringen des Mischhebels, überprüfen Sie die Mischwassertemperatur, um die gewünschte Maximaltemperatur zu erreichen.
- Um die Maximaltemperatur TWW wieder einzustellen: Markierung auf dem schwarzen Einstellring ⑲ mit Markierung auf dem roten Ring ausrichten ⑳.
- Achten Sie auf die Position des Hebels: Die Achse des Hebels sollte mit der Achse des Einstellrings immer übereinstimmen ⑲.

**MONTAGE DES AUSLAUFS (bei Armaturen mit abnehmbarem Auslauf)**

- Weiße Kunststoffabdeckung entfernen.
- Auslauf auf der Armatur positionieren und in der Armatur festschrauben.

**WARTUNG**


- Im Stand-by-Modus leuchtet die **GELBE LED ⑫ (Abb. F)**. Wenn diese nicht leuchtet, Netzspannung der Klemmleiste ⑤ (**Abb. E**) überprüfen und Sicherung gegebenenfalls ersetzen.
- Elektronik-Modul Art.-Nr. 495445BC ersetzen, falls das Phänomen weiter auftritt.

**ARMATUR SCHALTET NICHT AB:**

- Spannungsversorgung 230V unterbrechen. Falls die Armatur jetzt abschaltet, Elektronik-Modul ersetzen. Falls nicht, Einbaurichtung des Magnetventils überprüfen. Dieses von der Ausgangsrichtung her reinigen/spülen, dazu die Klappe mit einem kleinen Schraubendreher anheben. Magnetventil wieder montieren, Filter nicht vergessen.

**WASSER LÄUFT NICHT, OBWOHL SICH DIE HÄNDE IM ERFASSUNGSBEREICH BEFINDEN:**

- **Rote LED ⑪ (Abb. F) leuchtet:** Sicherheitsmodus. Ein Hindernis im Erfassungsbereich hat nach der Komfort-Laufzeit den Sicherheitsmodus ausgelöst: Hindernis entfernen.
- **Grüne LED ⑬ (Abb. F) leuchtet nicht:** Sensor ist verschmutzt oder nicht korrekt an die Klemmleiste BMR angeschlossen.
  - Sensor überprüfen und reinigen.
  - Richtung und Qualität der Verkabelung überprüfen.
  - Sicherstellen, dass sich die Drähte nicht gegenseitig berühren.
  - Sicherstellen, dass das Sensorkabel nicht verlängert oder verkürzt wurde (Standardlänge: 70 cm).

- **Grüne LED**  (**Abb. F**) **leuchtet und Wasser läuft nicht:** Magnetventil löst nicht aus.
  - Sauberkeit der Siebdichtung überprüfen.
  - Überprüfen, ob die Spannung an den Klemmen des Magnetventils 12V Wechselspannung entspricht.
    - Falls ja, Magnetventil ersetzen. Falls nein, sicherstellen, dass das Anschlusskabel korrekt an die Klemmleiste angeschlossen ist und nicht abgeschnitten wurde.
- **Mischbatterie:** Abnutzung des Temperatur-Mischhebels und die beiden inneren Ventilsitze regelmäßig überprüfen (so oft wie nötig).  
Diese falls nötig ersetzen.
- Die Rückflussverhinderer müssen mindestens einmal jährlich überprüft werden.

## INSTANDHALTUNG & REINIGUNG

- **Reinigung der Chromteile:** Niemals scheuernde, chlor- oder säurehaltige Reinigungsprodukte verwenden. Mit Seifenlauge und einem weichen Tuch oder Schwamm reinigen.
- **Frostschutz:** Rohrleitungen absperren und Armatur zur Entleerung mehrmals betätigen.

## HINWEIS

- **Einbau und Inbetriebnahme unserer Armaturen** muss von geschultem Fachpersonal durchgeführt werden.
- **Angemessene Leitungsquerschnitte** verhindern Wasserschläge oder Druck- / Durchflussverluste (siehe Auslegungstabelle in unseren Unterlagen).
- **Die Absicherung der Installation** mit Vorfiltern, Wasserschlag- oder Druckminderern reduziert die Wartungshäufigkeit (empfohlener Druck: 1 bis 5 bar).
- **Vorgelagerte Absperrventile** erleichtern die Wartung.
- Rohrleitungen, Vorabsperungen, Auslaufventile und jede sanitäre Einrichtung müssen so oft wie nötig (mindestens einmal jährlich) überprüft werden.



Gerät entspricht den gültigen europäischen Normen und Richtlinien.

### Technischer Kundendienst:

**Tel.:** +49 (0)5221-683988 **E-Mail:** kundenservice@kuhfuss-delabie.de  
Aktuellste Version dieser Anleitung verfügbar unter: [www.kuhfuss-delabie.de](http://www.kuhfuss-delabie.de)

- Automatyczne otwarcie wypływu przez podstawienie rąk. Komfortowy czas wypływu 3 s po odstawieniu rąk.
- **Antyblokada:** zamknięcie wypływu po 45 sek. w przypadku zaniedbania lub przeszkody w polu detekcji. Gdy zlikwidujemy przeszkodę, armature automatycznie uruchamia się ponownie i powraca do normalnego funkcjonowania.
- **Splukiwanie okresowe anty-Igionella:** automatyczne splukiwanie przez ~ 60 sek. co 24h po ostatnim użyciu.

## ZASILANIE ELEKTRYCZNE

- Zasilanie elektryczne 230V-50/60 Hz klasa II (bez uziemienia). Instalacja musi być zgodna z obowiązującymi normami w danym kraju (w Polsce PN-HD 60364).
- Szczelna skrzynka elektroniczna IP65.
- Jeśli kabel zasilający jest uszkodzony to musi być wymieniony przez instalatora.
- Skrzynka elektroniczna ① (**rys. A**) jest zasilana przez urządzenie z wyłącznikiem wielobiegunowym 230V: przewidzieć wyłącznik przed transformatorem (np. przełącznik, uchwyt bezpiecznikowy, itp...) mający 30 mA (brak w zestawie).
- Zapewnić stałe ułożenie kabli: obręcz mocująca lub sztywna obudowa.

## INSTALACJA

- Zawór: podłączyć wodę zimną lub mieszaną.
- Bateria: podłączyć wodę zimną i ciepłą 70°C maksymalnie, wyrównać ciśnienia ( $\Delta P < 1$  bar). Maksymalne ciśnienie: 8 bar (zalecane: 1 do 5 bar dynamiczne). Uważać, aby nie uszkodzić wężyków (**rys. B**).
- Aby uniknąć zakłóceń w strefie podcierwieni nie należy montować armatury elektronicznej przed lustrem lub błyszczącym przedmiotem. Nie należy instalować dwóch produktów elektronicznych na przeciw siebie.
- Otwór  $\varnothing$  34 mm.
- Zamocować korpus na umywalce i mocno dokręcić 2 nakrętki do podkładki ② (**rys. A**).
- Należy przewidzieć odpowiednie uszczelnienia między armaturą, a ceramiką.
- Podłączyć elektrozawór(y):  
**Przestrzegać kierunku przepływu wody** (strzałki wygrawerowane z boku elektrozaworu(ów)).  
**Założyć dostarczone uszczelki-filtry**, aby chronić elektrozawór(ory) przed zanieczyszczeniami.

## PODŁĄCZENIE ELEKTRYCZNE (rys. C)

- Podłączyć elektrozawór(ory) do gniazdka EV za pomocą dostarczonego kabla.
- Podłączyć kabel od detektora do gniazdka BMR przez uszczelkę dławnicy:
  - kabel CZERWONY: gniazdko R
  - kabel MIEDZIANY: gniazdko M
  - kabel BIAŁY: gniazdko B
- **Nie należy skracać, ani przedłużać kabla od detektora:** normalna długość 70 cm (w opcji L. 500 cm).
- Przez uszczelkę dławnicy podłączyć prąd 230V kablem (2x1,5 lub 2x1,  $\varnothing$  zewnętrzna 7 do 8, aby uszczelnić dławnice), do gniazdka 230Vac w skrzynce. Przewidzieć odłącznik (zobacz paragraf ZASILANIE ELEKTRYCZNE).
- Dobrze umiejscowić elementy kauczukowe w dławnicach i dokręcić nakrętki.
- Zamocować skrzynkę ścienną pod umywalką, na wysokości minimum 50 cm od posadzki: **dławnice w dół**.
- Włożyć na swoje miejsce śruby mocujące z pokrywą i uszczelką. Zamknąć skrzynkę.



- **DIODA ŻÓŁTA** ⑫ (IN-12Vac) się świeci. Urządzenie jest pod napięciem.
- **DIODA ZIELONA** ⑬ (EV) zapala się po wykryciu obecności rąk: elektrozawór otwiera wypływ. Po wycofaniu rąk z pola detekcji (Tryb Standardowy) lub po drugim podsunięciu rąk pod detektor (Tryb ON/OFF), następuje zamknięcie wypływu: ZIELONA DIODA gaśnie.
- **DIODA CZERWONA** ⑩ (SECUR) zapala się w momencie zamknięcia wypływu. W Trybie Standardowym podczas stałej obecności rąk przed detektorem (lub jakiegóż innej przeszkody) urządzenie aktywuje antyblokadę wypływu podczas 45 sek. W Trybie ON/OFF, antyblokada uruchamia się po 30 min ciągłego wypływu. Po wycofaniu rąk z pola detekcji lub usunięciu przeszkody armatura uruchamia się ponownie i powraca do normalnego funkcjonowania.
- Wybór sposobu funkcjonowania : zobacz § USTAWIENIA.
- Skrzynka elektroniczna będzie funkcjonowała poprawnie w temperaturze od 5°C do 40°C.

## USTAWIENIA (rys. E)

- **Odległość detekcji** regulowana od 8 do 25 cm potencjometrem "GAIN" ⑥ znajdującym się w skrzynce.
- **Czas wypływu jest** regulowany do 12 sekund potencjometrem "TEMPO" ⑨ znajdującym się w skrzynce.
- Zalecamy nie ustawiać potencjometru w pozycjach skrajnych min. lub max.

### Tryby funkcjonowania

- **TRYB STANDARD:** rozdzielnik "PROG" ⑩ w pozycji 0: **automatyczne zamknięcie** (tryb nastawiony fabrycznie).
  - Wypływ wody po podstawieniu rąk przed detektor.
  - Zatrzymanie wypływu po odstawieniu rąk. Regulacja czasu wypływu po odstawieniu rąk od 2 do 12 sekund.
- **TRYB ON/OFF:** rozdzielnik "PROG" ⑩ w pozycji 1: **otwarcie i zamknięcie na życzenie.**
  - Wypływ wody po przesunięciu rąk przed detektorem.
  - Drugie przesunięcie rąk przed detektorem: zamknięcie wypływu.
  - Antyblokada włącza się po 30 min wypływu.
- Więcej możliwych trybów: kontakt z naszym Działem Technicznym +48(022)789 40 52.

## REGULACJA WYPŁYWU (rys. I) - nie dotyczy modeli typu 20164

- Nastawiony fabrycznie wypływ na 3 l/min (przy 3 bar).
- Regulacja bezpośrednio na sitku za pomocą imbusa 2,5 mm:
  - Uskok nr 1 = 3 l./min. (przy 3 bar).
  - Uskok nr 2 = 4 l./min. (przy 3 bar).
  - Uskok nr 3 = 5 l./min. (przy 3 bar).

## OCHRONA ANTYOPARZENIOWAPRZEZ OGRANICZNIK TEMPERATURY (na bateriach)

### Standardowa dźwignia boczna (rys. J)

Nastawione ograniczenie temperatury maksymalnej. Aby zdjąć ogranicznik:

- Zamknąć zasilanie w wodę.
- Odkręcić śrubę blokującą znajdującą się z tyłu korpusu baterii za pomocą imbusa 4 mm. Wyciągnąć dźwignię.
- Podważyć (np. płaskim kluczem), aby wyciągnąć ogranicznik temperatury ⑭.

**Długa dźwignia boczna LH (rys. K)**

Nastawione ograniczenie temperatury maksymalnej.

- Aby zdjąć ogranicznik:
- Zamknąć zasilanie w wodę.
- Odkręcić śrubę blokującą znajdującą się z tyłu korpusu baterii za pomocą imbusa 4 mm. Wyciągnąć dźwignię.
- Podważyć (np. płaskim kluczem), aby wyciągnąć ogranicznik temperatury 15.
- Włożyć ogranicznik 15 w miejsce 16, aby uzyskać wodę maksymalnie ciepłą.

**Ustawienie temperatury uchwytem L. 100 mm**

Nastawione ograniczenie temperatury maksymalnej.

Aby zmienić ustawienia należy odczepić i zmienić pozycję pierścienia ograniczającego pod uchwytem:

- Aby dostać się do pierścienia (rys. L): należy zdjąć uchwyt odczepiając zaślepkę 17, odkręcić śrubkę za pomocą imbusa nr 2,5.
- Aby zmienić ustawienia wody cieplej (rys. M): należy odczepić czarny pierścień ograniczający temperaturę 18 i przekręcić w kierunku wskazówek zegara, aby zmniejszyć temperaturę wody ciepłej lub odwrotnie, aby ją zwiększyć.

Ustawić ponownie czarny pierścień 18.

Uwaga na pozycję uchwytu: oś uchwytu musi być zawsze zgodna z osią ruchomego ogranicznika 19.

Po ustawieniu uchwytu, należy sprawdzić czy maksymalna temperatura jest odpowiednia.

- Aby powrócić do pozycji maksymalnej temperatury wody ciepłej: należy dopasować znak na czarnym ograniczniku 18 ze znakiem na czerwonym pierścieniu 20.

Uwaga na pozycję uchwytu: Oś uchwytu musi być zawsze zgodna z osią ruchomego ogranicznika 19.

**MONTA WYLEWKI (dla armatury ze zdejmowalną wylewką)**

- Wyciągnąć biały plastikowy korek.
- Włożyć wylewkę do korpusu zaworu i przykręcić.

**KONSERWACJA**

- Gdy prąd jest podłączony **ŻÓŁTA dioda 12 (rys. F)** się świeci. Jeśli dioda nie jest zapalona należy sprawdzić napięcie zasilające na zacisku 5 (rys. E) i wymienić bezpiecznik w razie potrzeby. Jeśli problem nie ustąpi, należy wymienić moduł elektroniczny nr 495445BC.

**JEŚLI WYSTĘPUJE CIĄGŁY WYPŁYW:**

- Odciąć zasilanie 230V. Jeśli wypływ wody się zamyka, to należy wymienić moduł elektroniczny lub sprawdzić kierunek zamontowania elektrozaworu. Natępnie należy wyczyścić/przepłukać elektrozawór od strony wyjścia wody podnosząc zastawkę małym śrubokrętem. Założyć ponownie elektrozawór, nie zapomnieć filtra.

**BRAK WYPŁYWU PO PODSTAWIENIU RĄK PRZED DETEKTOR:**

- **DIODA czerwona 11 (rys. F) się świeci:** urządzenie ma włączoną antyblokadę. Przeszkoda przed detektorem spowodowała uruchomienie się antyblokadę po upłygnięciu komfortowego czasu wypływu po odstawieniu rąk: usunąć przeszkodę.
- **DIODA zielona 13 (rys. F) nie świeci się:** detektor jest brudny lub źle podłączony do zacisku BMR.
  - Sprawdzić i wyczyścić detektor.
  - Sprawdzić kierunek i jakość przewodów.
  - Sprawdzić czy kable się nie stykają.
  - Sprawdzić czy kabel od detektora nie był przedłużony lub skrócony (standardowa długość: 70 cm).
- **DIODA zielona 13 (rys. F) świeci się i nie ma wypływu:** elektrozawór nie funkcjonuje.
  - Sprawdzić czy na uszczelce-filtrze nie ma zanieczyszczeń.
  - Sprawdzić czy napięcie zmienne na zacisku elektrozaworu jest równe 12V.
    - Jeśli tak, to należy wymienić elektrozawór lub sprawdzić czy kabel zasilający jest podłączony do zacisku lub czy nie jest przecięty.

- Bateria: sprawdzać okresowo, i jak tylko jest to konieczne, zużycie dźwigni do zmiany temperatury oraz 2 uszczelki O-ring, na których obraca się dźwignia. Wymienić je w razie potrzeby.
- Zawory przeciwpowrotne muszą być sprawdzane przynajmniej raz do roku.

## OBSŁUGA I CZYSZCZENIE

- **Czyszczenie chromu:** Nie należy używać środków żrących, na bazie chloru lub kwasu. Czyszczenie wodą z mydłem, za pomocą miękkiej szmatki lub gąbki.
- **Ochrona przed mrozem:** Opróżnić instalację, wielokrotnie uruchomić celem ewakuacji wody.

## UWAGA

- **Nasza armatura musi być instalowana przez profesjonalnych instalatorów**, przestrzegając obowiązującego prawa, zapisów biur projektowych i dobrych praktyk.
- **Przestrzeżenie średnicy rur** pozwala uniknąć uderzeń hydraulicznych lub straty ciśnienia/wielkości wypływu (tabele z obliczeniami w katalogu).
- **Ochrona instalacji** filtrami, amortyzatorami uderzeń hydraulicznych lub reduktorami ciśnienia, zmniejsza częstotliwość konserwacji. (Zalecane ciśnienie: 1 do 5 bar).
- **Instalacja zaworów odcinających w** pobliżu baterii ułatwia konserwację.
- Instalacja, zawory odcinające i czerpalne oraz każde urządzenie sanitarne muszą być sprawdzane tyle razy ile jest to konieczne, jednak nie mniej niż raz w roku.



Urządzenie zgodne z obowiązującymi Dyrektywami europejskimi.

**Serwis posprzedażowy i Pomoc techniczna:**

**Tel.:** +48 (0)22 789 40 52 **e-mail:** info@delabie.pl

Ostatnia wersja tej ulotki jest dostępna na stronie: [www.delabie.pl](http://www.delabie.pl)

- Automatische opening d.m.v. detectie van aanwezigheid van de handen. Een comfortabele vertraging van 3 sec.
- **Anti-blokkeringsveiligheid:** een veiligheidsstap verzekert sluiting van de kraan na een stroomtijd van 45 seconden in geval van nalatigheid of een voorwerp dat in het waarnemingsveld blijft staan. Zodra het voorwerp verwijderd wordt, zal de veiligheid zichzelf uitschakelen.
- **Periodieke anti-legionella spoeling:** automatische spoeling van ~ 60 sec. elke 24 u na het laatste gebruik.

## ELEKTRISCHE VOEDING

- Netaansluiting 230V-50/60 Hz klasse II (zonder aardleiding). De installatie dient te gebeuren volgens de plaatselijk geldende normen (in Frankrijk NF C 15-100).
- Waterdichte elektronische sturing IP65.
- Indien de aansluitkabel beschadigd is, dient deze door de installateur vervangen te worden.
- De elektronische sturing ① (**fig. A**) wordt gevoed op 230V met een omnipoaire stroomonderbreker: voorzie een scheidingschakelaar vóór de transformator (bvb. Een lastschakelaar, een gecombineerde differentieel schakelaar) van minstens 30 mA (niet meegeleverd).
- Zorg ervoor dat de kabels vastliggen : gebruik beugels of vaste kabelgoten.

## INSTALLATIE

- Kraan: koud of gemengd water aansluiten.
- Mengkraan: koud en warm water (max. 50°) aansluiten en daarbij de drukverschillen regelen ( $\Delta P < 1$  bar). Toevoerdruk: max. 8 bar (aanbevolen druk : tussen 1 en 5 bar). Let erop dat de flexibele slangen niet doorboord worden (**fig. B**).
- Om interferentie van de infrarood stralen te vermijden, de elektronische kraan niet tegenover een spiegel of een blinkend object plaatsen; geen 2 elektronische kranen tegenover elkaar plaatsen.
- Boring  $\varnothing$  34 mm.
- Monteer het kraanlichaam op de wastafel en zet de 2 moeren vast ② (**fig. A**) op de bevestigingsflens.
- Zorg voor een geschikte afdichting tussen de kraan en het werkblad afhankelijk van het type ondersteuning.
- Sluit het/de elektroventiel(en) aan:  
**Respecteer de stroomrichting van het water** (pijl gegraveerd op de zijanten(en)) van het/de elektroventiel(en)).  
**Monteer de meegeleverde filterdichtingen** om het/de elektroventiel(en) tegen onzuiverheden te beschermen.

## ELEKTRISCHE AANSLUITING (fig. C)

- Sluit het/de elektroventiel(en) aan op de klem EV d.m.v. de meegeleverde aansluiting.
- Verbind de kabel van de detectie met de klem BMR via de dichting van de kabelwartel:
  - witte draad: klem B
  - koper draad: klem M
  - rode draad: klem R
- **De detectiekabel nooit afknippen of verlengen:** standaard lengte 70 cm (op aanvraag L 500 cm).
- Via de dichting van de kabelwartel het elektrisch net 230V met een genormaliseerde kabel ( $2 \times 1,5$  of  $2 \times 1$  buitendiameter 7 tot 8 om waterdichtheid van de kabelwartel te garanderen) aansluiten op de klem 230Vac van de sturing, achter een scheidingschakelaar (zie § ELEKTRISCHE VOEDING).
- De moeren van de kabelwartels aanspannen.
- Bevestig de sturing op de muur onder de wastafel, op minimum 50 cm van de vloer: **kabelwartels naar beneden.**
- De bevestigingsschroeven met de afdekkap en dichting terugplaatsen. De sturing sluiten.

- Het **GELE VERKLIKKERLAMPJE** (12) (IN-12Vac) brandt. Het apparaat staat onder spanning.
- Het **GROENE VERKLIKKERLAMPJE** (13) (EV) gaat branden bij detectie van de handen: het elektroventiel zorgt ervoor dat het water begint te lopen. Bij het verwijderen van de handen (standaardmodus) of door de handen opnieuw voor de detectie te houden (On/Off modus), stopt het water met lopen: het groene verklikkerlampje gaat uit.
- Het **RODE VERKLIKKERLAMPJE** (11) (SECUR) gaat branden, op het ogenblik dat het water stopt met lopen: in standaardmodus zal het apparaat wanneer men de handen (of een obstakel) gedurende 45 sec of langer voor de detectie houdt, de anti-blokkeringsveiligheid inschakelen. In On/Off modus, wordt de anti-blokkeringsveiligheid na 30 minuten looptijd geactiveerd. Na het verwijderen van de handen of het obstakel, kan een nieuwe cyclus starten. Keuzemogelijkheden modus: zie § AFREGELING.
- Een goede werking van de sturing wordt gegarandeerd bij een omgevingstemperatuur tussen 5°C en 40°C.

### AFREGELING (fig. E)

- **De detectie-afstand** is regelbaar van 8 tot 25 cm d.m.v. de potentiometer "GAIN" (6) in de sturing.
- **De looptijd** is regelbaar tot 12 sec. d.m.v. de potentiometer "TEMPO" (9) in de sturing.
- Het wordt aanbevolen de potentiometers niet op de minimum- noch op de maximumstand te plaatsen.

#### Keuzemogelijkheden modus

- **STANDAARD MODUS:** keuzeknop "PROG" (10) in stand 0: automatische sluiting (fabrieksinstelling).
  - wanneer de handen voor de detectie worden gehouden, begint te kraan te lopen.
  - bij het verwijderen van de handen stopt het water, met een looptijd regelbaar van 2 tot 12 seconden.
- **ON/OFF MODUS:** keuzeknop "PROG" (10) staat in stand 1: vrijwillig openen/sluiten.
  - Wanneer de handen voor de detectie worden gehouden, begint te kraan te lopen.
  - Wanneer de handen opnieuw voor de detectie worden gehouden, stopt het water.
  - Anti-blokkeringsveiligheid na 30 min. looptijd.
- Voor andere mogelijke modi: contacteer onze technische dienst op + 32 (0)2 520 16 76.

### DEBIETREGELING (FIG. I) - BEHALVE VOOR MODELLEN 20164

- Het debiet is vooraf ingesteld op 3 l./min (bij 3 bar).
- De debietregeling gebeurt rechtstreeks op de straalbreker met regelbaar debiet d.m.v. een inbussleutel van 2,5 mm:
  - Inkeping n°1 = 3 l./min (bij 3 bar).
  - Inkeping n°2 = 4 l./min (bij 3 bar).
  - Inkeping n°3 = 5 l./min (bij 3 bar).

### ANTI-VERBRANDINGSVEILIGHEID MET TEMPERATUURSBEGRENZING (op de mengkranen)

#### Klassieke laterale temperatuurselectieknop (fig. J)

Temperatuurbegrenzing ingesteld. Om de temperatuurbegrenzing uit te schakelen:

- Sluit het water af.
- Schroef de blokkeringschroef op de achterkant van het kraanlichaam los met behulp van een inbussleutel van 4 mm om de temperatuurselectieknop te kunnen losmaken.
- Optillen met bijvoorbeeld een platte sleutel om de gekleurde begrenzer (14) te verwijderen.

### Verlengde laterale temperatuurselectieknop LH (fig. K)

- Temperatuursbegrenzing ingesteld. Om de temperatuursbegrenzing uit te schakelen:
- Sluit het water af.
- Schroef de blokkeringschroef op de achterkant van het kraanlichaam los met behulp van een inbussleutel van 4 mm om de temperatuurselectieknop te kunnen losmaken.
- Optillen met bijvoorbeeld een platte sleutel om de gekleurde begrenzer te verwijderen ⑮.
- Plaats het begrenzingsdopje ⑮ in de inkeping ⑯ om heet water te bekomen.

### Temperatuurselectie d.m.v. de hendel L. 100 mm

Temperatuursbegrenzing ingesteld.

Om de vooringestelde temperatuursbegrenzing te wijzigen, de begrenzingsring juist onder de greep losclipsen en opnieuw instellen.

- Om toegang te krijgen tot de ring (fig. L): de greep demonteren door de schroef ⑰ los te maken met behulp van een inbussleutel 2,5.
- Om de warmwaterregeling (WW) te wijzigen (fig. M): de zwarte begrenzingring ⑱ losclipsen en in wijzerzin draaien om de warmwaterregeling te verminderen, of in tegenwijzerzin draaien om die te vermeerderen.

De zwarte ring ⑱ terugplaatsen.

Opgelet bij het terugplaatsen van de hendel: de as van de greep moet altijd uitgelijnd zijn met van het blokkeringspunt ⑲.

Na het terugplaatsen van de greep de temperatuur aan de uitgang controleren om zeker te zijn dat de gewenste maximumtemperatuur wordt bekomen.

- Om terug te keren naar de maximum warmwatertemperatuur: de inkeping op de zwarte ring ⑱ op dezelfde plaats als de inkeping op de rode ring ⑳ plaatsen.
- Opgelet bij het terugplaatsen van de hendel: de as van de greep moet altijd uitgelijnd zijn met het blokkeringspunt ⑲.

## MONTEREN VAN DE UITLOOP (voor de kranen met afneembare uitloop)

- Verwijder de witte kunststof bescherming van de uitloop.
- De uitloop op de kraan plaatsen en vastschroeven in de kraan.

## SERVICE


- In sluimerstand brandt het gele verklikkerlampje ⑫ (fig. F) Als dit lampje niet brandt, de toevoerspanning op de klemmenstrook ⑤ (fig. E) controleren en indien nodig de smeltveiligheid vervangen.
- Indien het probleem blijft bestaan de elektronische module 495445BC vervangen.

### DE KRAAN BLIJFT CONSTANT LOPEN:

- De stroom 230V afsluiten. Als het water stopt met lopen, de elektronische module vervangen. Indien niet, de richting waarin het elektroventiel is gemonteerd controleren, het vervolgens reinigen langs de uitgangskant door het deksel met een kleine schroevendraaier op te tillen. Opnieuw monteren en de filter niet vergeten.

### INDIEN HET WATER NIET BEGINT TE LOPEN WANNEER DE HANDEN VOOR DE DETECTIE WORDEN GEHOUDEN:

- **Het rode verklikkerlampje ⑪ (fig. F) brandt:** het toestel staat in veiligheidsstand. Een obstakel voor de detectiecel heeft de veiligheidstop geactiveerd na het verstrijken van de looptijd: het obstakel verwijderen.
- **Het groene verklikkerlampje ⑬ (fig. F) brandt niet:** de detectiecel is vervuld of slecht aangesloten op de klemmenstrook BMR.
  - Controleer en reinig de detectiecel.
  - Controleer de richting en de kwaliteit van de bekabeling.
  - Controleer of de draden elkaar onderling niet raken.
  - Controleer of de detectiekabel niet werd verlengd of verkort (standaard lengte: 70 cm).

- **Het groene verklikkerlampje**  (fig. F) brandt en het water loopt niet:

het elektroventiel wordt niet geactiveerd.

- Controleer of de filterdichting proper is.

- Controleer of de spanning op de klemmen van het elektroventiel gelijk is aan 12v wisselspanning.

Indien dit het geval is, het elektroventiel vervangen.

Indien niet, controleren of de toevoerkabel goed is aangesloten op de klemmenstrook.

Controleer of deze niet is doorgesneden.

- Mengkraan: controleer regelmatig en zo vaak als nodig de slijtage van de temperatuursselectieknop alsook de 2 interne zittingen van de mengkraan waarop de mengsleutel draait. Vervangen indien nodig.
- De terugslagkleppen moet minstens 1x per jaar gecontroleerd worden.

## ONDERHOUD EN REINIGING

- **Reinigen van chroom:** Gebruik nooit schuurmiddelen en chloorhoudende of andere chemische producten: reinig met zeepwater en een zachte doek of spons.
- **Vorstvrij stellen:** Spoel de leidingen en stel de kraan enkele keren na elkaar in werking zodat ze volledig geledigd wordt.

## AANBEVELINGEN

- **Ons kraanwerk moet door een vakman geplaatst worden** volgens de voorschriften, de beschrijving van het studiebureau en de regels der kunst.
- **Respecteer de benodigde diameters van de leidingen** om waterslagen of druk / debietverliezen tegen te gaan. (zie de berekeningstabel in de catalogus of op [www.delabie.fr](http://www.delabie.fr)).
- **Bescherm de installatie** met filters, waterslagdempers of drukregelaars en beperk zo het onderhoud (Aanbevolen druk: 1 tot 5 Bar).
- **Plaats stopkranen** in de nabijheid van het kraanwerk om eventuele onderhoudswerken te vergemakkelijken.
- De leidingen, stopkranen, tapkranen en andere sanitaire toestellen dienen zo vaak als nodig gecontroleerd te worden of toch minstens 1x per jaar.



Apparaat conform aan de van kracht zijnde Europese richtlijnen.

### **Dienst Na Verkoop en Technische dienst:**

**Tel.:** + 32 (0)2 520 16 76 **e-mail:** [sav@delabiebelux.com](mailto:sav@delabiebelux.com)

De laatste bijgewerkte versie van deze folder is beschikbaar op [www.delabie.nl](http://www.delabie.nl)

- Abertura e fecho automático por detecção de presença das mãos. Temporização de conforto de 3 seg.
- **Segurança anti-bloqueio:** em caso de negligência ou de obstáculo situado no campo de detecção, uma temporização de segurança assegura o fecho da água após 45seg. da abertura. Uma vez retirado, o funcionamento reinicializa-se automaticamente.
- **Limpeza periódica anti-legionela:** purga automática durante ~60seg., 24 horas após a última utilização.

## ALIMENTAÇÃO ELÉCTRICA

- Alimentação eléctrica 230V-50/60 Hz classe II (sem tomada de terra). A instalação deve estar em conformidade com as normas em vigor no local de aplicação (em França NF C 15-100).
- Módulo electrónico estanque IP65.
- Se o cabo de alimentação estiver danificado, deve ser substituído pelo instalador.
- O módulo electrónico ① (**fig. A**) é alimentado a 230V por dispositivo de corte omnipolar: prever um interruptor a montante do transformador (ex: interruptor seccionador, porta fusíveis combinado, etc...) de 30mA (não fornecido).
- Assegurar a colocação dos cabos de forma fixa: abraçadeira ou bicha rígida.

## INSTALAÇÃO

- Torneira: alimentar com água fria ou pré-misturada.
- Misturadora: alimentar com água fria e água quente a um máximo de 50°C, equilibrando as pressões ( $\Delta P < 1$  bar). Pressão de alimentação: 8 bar máximo (recomendado: 1 a 5 bar dinâmicos). Tome cuidado para que os flexíveis não fiquem vincados (**fig. B**).
- Para evitar interferências nos infra-vermelhos, não instalar a torneira electrónica em frente a um espelho ou objecto brilhante. Não instalar dois TEMPOMATIC face a face.
- Furação  $\varnothing$  34mm.
- Montar o corpo da torneira no lavatório e bloquear as porcas ② (**fig. A**) no suporte de fixação.
- Prever uma estanquicidade adaptada entre a torneira e o plano de trabalho em função do suporte de colocação.
- Ligar a(s) válvula(s) electromagnética(s):  
**Respeitar o sentido de circulação da água** (seta gravada na válvula electromagnética).  
**Montar os filtro/junta fornecidos** para proteger a válvula electromagnética de impurezas.

## LIGAÇÃO ELÉCTRICA (fig. C)

- Ligar com os cabos fornecidas a(s) válvula(s) electromagnética(s) ao borne EV.
- Ligar o cabo do detector no borne BMR através das juntas de borracha estanques:
  - fio BRANCO: borne B
  - fio de COBRE: borne M
  - fio VERMELHO: borne R
- **Nunca cortar ou prolongar o cabo de detector:** medida standard 70cm (por encomenda L.500cm).
- Através das juntas de borracha estanques, efectuar a ligação eléctrica 230V com um cabo normalizado (2x1,5 ou 2x1  $\varnothing$  ext. 7 a 8 para estanquicidade das juntas de borracha) ao borne 230Vac do módulo, após um seccionador (ver § ALIMENTAÇÃO ELÉCTRICA).
- Fixar o módulo à parede 50cm mínimo abaixo do lavatório: **entradas dos fios para baixo.**
- Apertar as porcas das juntas de borracha.
- Recolocar os parafusos de fixação com as juntas. Fechar o módulo.



- O **LED AMARELO** (12) (IN-12Vac) está aceso. O aparelho encontra-se em tensão.
- O **LED VERDE** (13) (EV) acende com a detecção de presença das mãos: a válvula electromagnética abre a água. Com a retirada das mãos (MODO STANDARD) ou à 2ª passagem das mãos à frente do detector (MODO ON/OFF), a água fecha: o LED VERDE apaga.
- O **LED VERMELHO** (11) (SECUR) acende ao mesmo tempo que a água fecha. Em modo STANDARD, em caso de presença contínua das mãos em frente ao detector (ou de outro obstáculo) durante 45 seg., o aparelho activa a segurança anti-bloqueio em abertura. Em modo ON/OFF, a segurança antibloqueio activa-se após 30min. de abertura contínua.  
Após a retirada das mãos ou obstáculo, um novo ciclo poderá começar.  
Escolha dos modos: ver § REGULAÇÕES.
- Para um bom funcionamento do módulo electrónico a temperatura ambiente deverá estar entre 5°C e 40°C.

## REGULAÇÕES (fig. E)

- **A distância de detecção** é regulável de 8 a 25cm pelo potenciómetro "GAIN" (6) situado no módulo electrónico.
- **A temporização** é regulável até 12 seg. Pelo potenciómetro "TEMPO" (9) situado no módulo.
- Aconselha-se a não posicionar os potenciómetros nas posições mínima ou máxima.

### Modos de funcionamento

- **Modo STANDARD:** selector "PROG" (10) na posição 0: fecho automático (pré-regulado desta forma à saída de fábrica).  
- Com a apresentação das mãos à frente do detector, a água abre.  
- A água fecha após a retirada das mãos, com uma temporização regulável de 2 a 12 segundos.
- **Modo ON/OFF:** selector "PROG" (10) na posição 1: abertura e fecho voluntários.  
- Com a apresentação das mãos à frente do detector, a água abre.  
- A segunda passagem das mãos à frente do detector fecha a água.  
- Segurança anti-bloqueio após 30 min. da abertura.
- Para outros modos disponíveis: contactar a n/assistência técnica pelo 0033 3 22 60 22 74.

## REGULAÇÃO DO DÉBITO (fig. I) - fora modelo 20164

- O débito vem pré-regulado de fábrica a 3 l/min. (a 3 bar).
- A regulação do débito efectua-se directamente no quebra-jactos de débito regulável utilizando uma chave sextavada interior de 2,5mm:
  - Ressalto nº 1 = 3 l/min. (a 3 bar)
  - Ressalto nº 2 = 4 l/min. (a 3 bar)
  - Ressalto nº 3 = 5 l/min. (a 3 bar)

## SEGURANÇA ANTI-QUEIMADURA POR LIMITADOR DE TEMPERATURA (em misturadoras)

### Selector lateral classico (fig. J)

Limitação de temperatura máxima activa. Para desactivar:

- Cortar a água.
- Utilizando uma chave sextavada interior de 4mm, desapertar o parafuso de bloqueio situado na parte posterior do corpo da misturadora para retirar o selector de temperatura (girar com a ajuda de uma chave de fendas).
- Retirar o limitador de cor (14).

**Selector lateral alongado LH (fig. K)**

Limitação da temperatura máxima activo. Para desactivar:

- Cortar a água.
- Utilizando uma chave sextavada interior de 4mm, desapertar o parafuso de bloqueio situado na parte posterior de misturadora.
- Girar (por exemplo com uma chave de fendas plana) para extrair o limitador ⑮.
- Para obter água totalmente quente, colocar o limitador ⑮ no espaço ⑯.

**Selector por manípulo L. 100mm**

Limitador de temperatura máxima activado.

Para modificar a pré-regulação, retirar e reposicionar a anilha limitadora situada por baixo do manípulo.

- Para aceder ao anel (**fig. L**): desmontar o manípulo retirando a pastilha ⑰, utilizando uma chave sextavada interior de 2,5.
- Para modificar a regulação de água quente (**fig. M**): retirar o anel do limitador de temperatura negro ⑱ e fazer girar no sentido dos ponteiros do relógio para diminuir a regulação de água quente, ou no sentido inverso ao dos ponteiros do relógio para aumentar.

Reposicionar o limitador de temperatura negro ⑱.

Atenção ao posicionamento do manípulo: o eixo do manípulo deve estar sempre alinhado com o eixo do limitador móvel ⑲.

Após ter recolocado o manípulo, verifique que a temperatura é adequada.

- Para voltar à posição máxima de água quente: alinhar o símbolo do anel do limitador negro ⑱ com o símbolo do anel vermelho ⑳.

Atenção ao posicionamento do manípulo: o eixo do manípulo deve estar sempre alinhado com o eixo do limitador móvel ⑲.

**MONTAGEM DA BICA (para torneiras com bica desmontável)**

- Retirar a tampa plástica branca.
- Posicionar a bica na torneira e apertar à mesma.

**MANUTENÇÃO**


- Em espera, o **LED AMARELO** ⑫ (**fig. F**) deve estar aceso. Se estiver apagado, verificar a tensão de alimentação no borne ⑤ (**fig. E**) e substituir o fusível se necessário. Se o fenómeno persistir, substituir o módulo electrónico ref. 495445BC.

**SE A ÁGUA CORRE EM PERMANÊNCIA:**

- Desligue a corrente 230V. Se a água parar de correr, substitua o módulo electrónico. Se a água não para de correr, verifique se o sentido de passagem de água marcado na válvula electromagnética. Limpe a válvula através do sentido de saída de água utilizando uma pequena chave de parafusos. Recolocar a válvula electromagnética não esquecendo o filtro.

**SE A ÁGUA NÃO CORRE QUANDO AS MÃOS ESTÃO EM FRENTE AO SENSOR INFRA-VERMELHOS:**

- **O LED VERMELHO** ⑪ (**fig. F**) **está aceso:** o modo de segurança está activo provocado por presença contínua das mãos ou objecto no fim da temporização de conforto. Retirar o obstáculo.
- **O LED VERDE** ⑬ (**fig. F**) **apagado:** a célula de detecção está danificada ou mal ligada ao borne BMR.
  - Limpar o sensor e verificar as ligações aos terminais BMR.
  - Verificar o sentido e estado dos cabos.
  - Verificar que os fios não se estão a tocar.
  - Verificar se o cabo do sensor não foi cortado ou alongado (fornecido com 70cm).

- **O LED VERDE**  (fig. F) **acende mas a água não corre:** a válvula electromagnética não está a abrir.
  - Verifique e limpe o filtro.
  - Verifique que a tensão nos terminais da válvula electromagnética é igual a 12V.  
Se positivo, substitua a válvula electromagnética.
  - Se negativo, verifique se o cabo de alimentação está devidamente ligado aos terminais ou que não se encontra cortado.
- **Misturadora:** verificar periodicamente e quando necessário o desgaste do selector de temperatura assim como as 2 sedes internas da misturadora nas quais gira o selector de temperatura. Substituir se necessário.
- As válvulas anti-retorno devem ser verificadas pelo menos uma vez por ano.

## MANUTENÇÃO & LIMPEZA

- **Limpeza do cromado:** Nunca utilizar abrasivos ou outros produtos à base de cloro ou ácido. Limpar com água ligeiramente ensaboada, com um pano ou esponja.
- **Riscos de gelo:** Purgar as canalizações a accionar diversas vezes a misturadora para vazar a água nela contida.

## LEMBRE-SE

- **As nossas torneiras devem ser aplicadas por instaladores profissionais** respeitando as regulamentações em vigor, as prescrições dos gabinetes de estudo de fluidos e as regras de arte.
- **Respeitar o diâmetro das tubagens** permite evitar os golpes de martelo ou perdas de pressão/débito. (ver quadro de cálculo do catalogo e online em [www.delabie.fr](http://www.delabie.fr)).
- **Proteger a instalação** com filtros, anti-golpe de martelo ou redutores de pressão diminui a frequência de manutenção. (P aconselhada 1 a 5 bar).
- **Instalar válvulas de segurança** na proximidade das torneiras facilita a intervenção de manutenção.
- As canalizações, torneiras de segurança, de purga ou todos os outros aparelhos sanitários devem ser verificados quando necessário e pelos menos uma vez por ano



Aparelho em conformidade com as Directivas Europeias atuais.

### Serviços Após Venda e Assistência técnica:

Tel.: +351 234 303 940 e.mail: [delabie.commercial@senda.pt](mailto:delabie.commercial@senda.pt)

A ultima versão desta ficha está disponível em: [www.delabie.pt](http://www.delabie.pt)

**After Sales Care and Technical Support:** DELABIE SCS: e.mail: [sav@delabie.fr](mailto:sav@delabie.fr)

- Автоматическое открытие при детекции присутствия рук. Комфортный интервал подачи воды - 3 секунды.
- **Антиблокировочная защита:** безопасное закрытие после 45 секунд в случае небрежности пользователя или наличия объекта в зоне детекции. После удаления объекта функционирование восстанавливается автоматически.
- **Периодическое ополаскивание для профилактики легионеллёза:** автоматическое ополаскивание ~ 60 сек. каждые 24 часа после последнего использования.

## ПОДВОД ЭЛЕКТРИЧЕСТВА

- Подвод электричества 230V-50/60 Гц II класса (без заземления). Установка должна соответствовать нормативам вашей страны.
- Герметичный электронный блок IP65.
- Если кабель поврежден, он должен быть заменен установщиком.
- Электронный блок ① (**схема А**) подключается к 230V через устройство, позволяющее отсоединить от сети все контакты: предусмотреть разъединитель выше трансформатора (например, селективный переключатель, комбинированный патрон предохранителя и т.д.) 30 mA (в комплект не входит).
- Положение кабелей должно быть обеспечено фиксированной установкой: зажимное кольцо или жесткая оболочка.

## УСТАНОВКА

- Кран: подвод холодной или смешанной воды.
- Смеситель: подвод холодной и горячей (максимум 50°C) воды, уравновесить давления ( $\Delta P < 1$  бар). Давление подаваемой воды: максимум 8 бар (рекомендуется: динамическое давление 1 - 5 бар). Соблюдать осторожность, чтобы не защемить шланги (**схема В**).
- Во избежание взаимного противодействия инфракрасных лучей не устанавливать сенсорную арматуру напротив зеркала или другого блестящего объекта. Не устанавливать два сенсорных устройства друг напротив друга.
- Отверстие Ø34 мм.
- Монтировать корпус крана на раковину и затянуть гайки ② (**схема А**) на закрепляющий фланец.
- Обеспечить герметичность между сантехникой и рабочей плоскостью, в зависимости от опорной поверхности.
- Подсоединить электроклапан(ы):  
**соблюдать направление циркуляции воды** (указатель на боковой стороне электроклапана(ов)).  
**Установить входящие в комплект фильтры** для защиты электроклапана(ов) от частиц грязи.

## ПОДКЛЮЧЕНИЕ ЭЛЕКТРИЧЕСТВА (схема С)

- Подсоединить электроклапан(ы) входящим в комплект соединительным проводом к коннектору EV.
- Подсоединить провод детектора к коннектору BMR через резиновую прокладку сальника:  
- **БЕЛЫЙ провод: коннектор В**  
- **МЕДНЫЙ провод: коннектор М**  
- **КРАСНЫЙ провод: коннектор R**
- **Не обрезать и не удлинять провод детектора:** стандартная длина 70 см (по запросу длина 500 см).

- Через резиновую прокладку сальника подсоединить электричество 230V стандартным кабелем (2x1,5 или 2x1 внеш. Ø7-8 для герметизации сальника) к коннектору 230Vac на блоке, после выключателя (см. § ПОДВОД ЭЛЕКТРИЧЕСТВА).
- Зафиксировать настенный блок под раковиной, минимум 50 см от пола: **сальники должны быть направлены вниз.**
- Затянуть гайки сальников.
- Вставить на место фиксирующие винты, крышку и ее прокладку. Закрывать блок.

## ФУНКЦИОНИРОВАНИЕ ЭЛЕКТРОННОГО МОДУЛЯ (схема F)

- **ЖЕЛТАЯ ЛАМПОЧКА** ⑫ (IN-12Vac) включена. Механизм под напряжением.
- **ЗЕЛЕНАЯ ЛАМПОЧКА** ⑬ (EV) включается при детекции рук: электроклапан открывает воду. При убиении рук (Стандартный Режим) или при повторном приближении рук к детектору (Режим ВКЛ/ВЫКЛ), подача воды прекращается: ЗЕЛЕНАЯ ЛАМПОЧКА гаснет.
- **КРАСНАЯ ЛАМПОЧКА** ⑪ (SECUR) включается, одновременно вода перестает течь. При стандартном режиме в случае непрерывного нахождения рук (или другого объекта) в зоне детекции в течение 45 секунд механизм активирует антиблокировочную защиту. При режиме ВКЛ/ВЫКЛ антиблокировочная защита активируется после 30 минут непрерывной подачи воды. убируются из зоны детекции, может быть запущен новый цикл. Выбор режима: см. § РЕГУЛИРОВАНИЕ.
- Правильное функционирование электронного блока обеспечивается при окружающей температуре от 5°C до 40°C.

## РЕГУЛИРОВАНИЕ (схема E)

- **Дистанция детекции** регулируется от 8 до 25 см потенциометром "GAIN" ⑥, находящимся в блоке.
- **Интервал отключения воды** регулируется до 12 секунд потенциометром "ТЕМПО" ⑨, находящимся в блоке.
- Рекомендуется не устанавливать потенциометры в максимальной или минимальной позиции.
- **Режимы функционирования**
- **СТАНДАРТНЫЙ РЕЖИМ:** селектор "PROG" ⑩ в позиции 0: **автоматическое закрытие** (базовая установка при выпуске с завода).
  - Включение при приближении рук к ячейке.
  - Вода перестает течь при убиении рук через 2-12 секунд (регулируемый интервал подачи воды).
- **РЕЖИМ ВКЛ/ВЫКЛ:** селектор "PROG" ⑩ в позиции 1: **намеренное открытие и закрытие.**
  - Включение при приближении рук к ячейке.
  - Повторное проведение руки перед ячейкой: подача воды прекращается.
  - Антиблокировочная защита через 30 минут непрерывной подачи воды.

## РЕГУЛИРОВАНИЕ РАСХОДА (схема I) - кроме моделей 20164

- Базовый расход воды: 3 л/мин (при давлении 3 бара).
- Регулирование регулятора струи напрямую при помощи шестигранной отвертки 2,5 мм:
  - Метка № 1 = 3 л/мин (3 бара).
  - Метка № 2 = 4 л/мин (3 бара).
  - Метка № 3 = 5 л/мин (3 бара).

## АНТИОЖГОВАЯ БЕЗОПАСНОСТЬ СО СТОПОРОМ ТЕМПЕРАТУРЫ (на смесителях)

### Стандартный боковой селектор (схема J)

Ограничитель максимальной температуры включен. Чтобы его отключить:

- Перекрыть воду.

- Отвинтить шестигранной отверткой 4 мм блокирующий винт, расположенный позади корпуса смесителя, вынуть селектор температуры.
- Приподнять (например, плоской отверткой), чтобы извлечь цветной стопор ⑭.

#### **Удлиненный боковой селектор LH (Схема К)**

Ограничение максимальной температуры включено. Чтобы отключить его:

- Перекрыть воду.
- Отвинтить шестигранной отверткой 4 мм блокирующий винт, расположенный позади корпуса смесителя, чтобы вынуть селектор температуры.
- Приподнять (например, плоской отверткой), чтобы извлечь стопор ⑮.
- Установить стопор ⑮ в позицию ⑯ для получения горячей воды с температурой водопровода.

#### **Выбор температуры при помощи рукоятки Д.100 мм**

Ограничитель максимальной температуры включен. Чтобы изменить базовую настройку, необходимо снять и переустановить кольцо стопора, расположенное под рукояткой:

- Чтобы обеспечить доступ к кольцу (схема L): демонтировать рукоятку, отвинтить винт ⑰ шестигранной отверткой 2,5.

- Чтобы изменить регулятор горячей воды (схема M): снять черное кольцо стопора температуры ⑱ и повернуть его по часовой стрелке для уменьшения регулятора температуры горячей воды или в противоположную сторону для увеличения. Вновь установить черное кольцо ⑱.

Обратить внимание на положение рукоятки: направление рукоятки должно всегда совпадать с направлением подвижного стопора ⑲.

После установки рукоятки удостовериться в том, что максимальная температура оптимальна для вас.

- Чтобы вернуться в максимальную позицию ГВ: выровнять метку на черном кольце стопора ⑲ с меткой на красном кольце ⑳.

Обратить внимание на положение рукоятки: направление рукоятки должно всегда совпадать с направлением подвижного стопора ⑲.

### **МОНТАЖ ИЗЛИВА (для устройств со съёмным изливом)**

- Извлечь белую пластиковую пробку.
- Зафиксировать излив на кране и ввернуть его в кран.

### **ТЕХНИЧЕСКОЕ ОБСЛУЖИВАНИЕ**

- В состоянии покоя **ЖЕЛТАЯ лампочка** ⑳ (схема F) включена. Если она погасла, проверить напряжение на коннекторе ⑤ (схема E) и заменить, в случае необходимости, предохранитель.
- Если лампочка все еще не горит, заменить электронный модуль арт. 495445BC.

#### **ЕСЛИ КРАН ПОСТОЯННО ТЕЧЕТ:**

- Перекрыть питание 230V. Если вода перестала течь, заменить электронный модуль, если она продолжает течь, проверить направление установки электроклапана, затем прочистить/ополоснуть его со стороны выхода для воды, приподнимая клапан маленькой отверткой. Вставить на место, не забыв фильтр.

#### **ЕСЛИ КРАН НЕ ВКЛЮЧАЕТСЯ ПРИ ПРИБЛИЖЕНИИ РУК К ДЕТЕКТОРУ:**

- **Красная ЛАМПОЧКА** ⑲ (схема F) включена: сработала функция защиты. Препятствие перед ячейкой спровоцировало включение системы безопасности после окончания интервала подачи воды: убрать препятствие.
- **Зеленая ЛАМПОЧКА** ⑳ (схема F) не включена: ячейка засорена или неправильно подключена к коннектору BMR.
  - Проверить и прочистить ячейку детекции.
  - Проверить направление и качество кабеля.

- Удостовериться в том, что провода не соприкасаются.
- Удостовериться в том, что кабель детекции не был ни удлиннен, ни укорочен (стандартная длина: 70 см).
- **Зеленая ЛАМПОЧКА** (схема F) включена, вода не течет: электроклапан не срабатывает.
  - Проверить чистоту фильтра.
  - Удостовериться в том, что напряжение на коннекторах электроклапана равно 12V переменного тока. Если это так, заменить электроклапан, если нет, удостовериться, что кабель правильно подсоединен к коннектору и не обрезан.
- Смеситель: периодически и так часто, как необходимо, проверять износ селектора температуры и 2 внутренних седел смесителя, на которых поворачивается боковой селектор температуры. Заменять их при необходимости.
- Обратные клапаны должны проверяться минимум раз в год.

## УХОД И ЧИСТКА

- **Чистка хромированной поверхности:** Никогда не используйте абразивные чистящие средства и другие продукты на основе хлора или кислот. Мойте тряпкой или губкой в слегка мыльной воде.
- **Защита от замораживания:** Ополосните канализационные трубы напором воды и нажмите несколько раз на кнопку крана, чтобы опорожнить от содержащейся в нем воды.

## НАПОМИНАНИЕ

- **Наша сантехническая арматура должна устанавливаться профессиональными сантехниками** с учетом действующих нормативных актов и предписаний проектных бюро.
- **Соблюдение диаметра труб** позволяет избежать гидравлических ударов или потери давления/расхода (см. таблицу по расчету в каталоге и на сайте [www.delabie.ru](http://www.delabie.ru)).
- **Защита установки** фильтрами, гасителями гидравлического удара или ограничителями давления снижает частоту процедур по уходу (рекомендованное давление: 1 - 5 бар).
- **Установка запорных вентилей** рядом с кранами облегчает техническое обслуживание.
- Канализационные трубы, запорные вентили, водоразборный кран и любые другие сантехнические устройства должны подвергаться проверке так часто, как требуется, и как минимум раз в год.



Продукт соответствует действующим Европейским Директивам.

### **Послепродажное обслуживание и техническая поддержка:**

**АРБАТ ФРАНС: Тел.:** +7 495 787 64 32 / +7 495 787 62 04

Электронный адрес: [delabie@arbat-france.com](mailto:delabie@arbat-france.com)

**After Sales Care and Technical Support:** DELABIE SCS: E-mail: [sav@delabie.fr](mailto:sav@delabie.fr)

