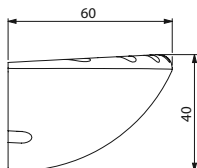
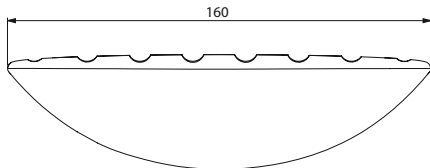
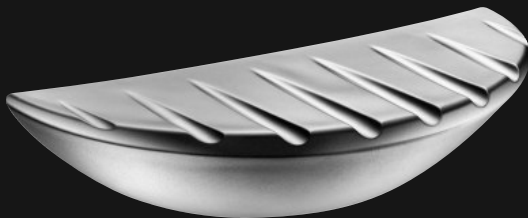


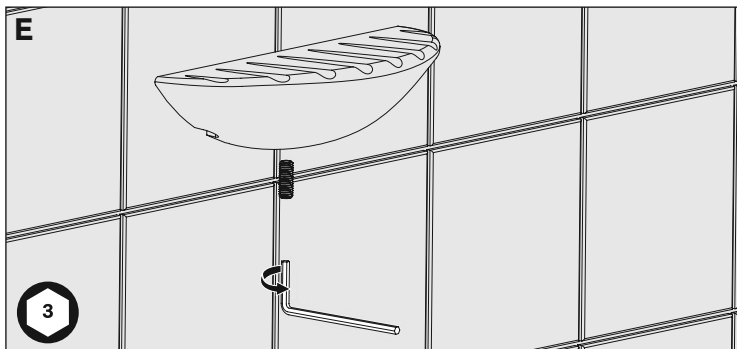
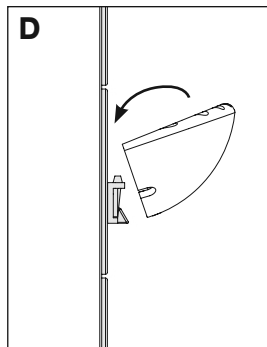
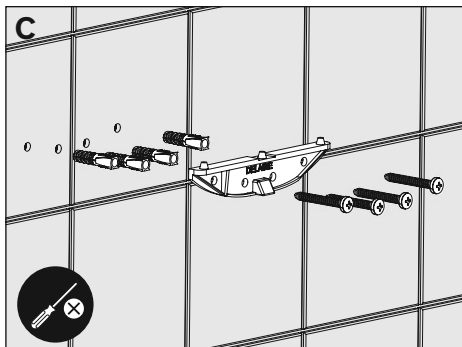
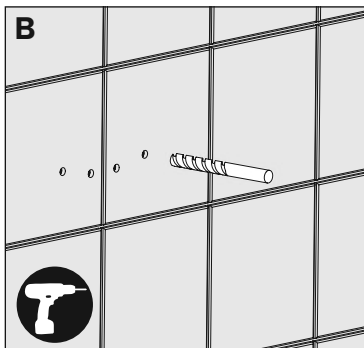
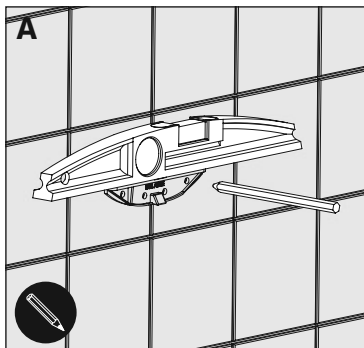
# DELABIE

## 710500

**NT 710500**

Indice C

**FR** *Porte-savon mural***NL** *Zeepschaal voor muurmontage***EN** *Wall-mounted soap dish***ES** *Repisa para jabón mural***DE** *Seifenablage für Wandmontage***PT** *Saboneteira mural***PL** *Mydelniczka ścienna***RU** *Настенная мыльница*



- Nos produits doivent être installés par des installateurs professionnels en respectant les réglementations en vigueur, les prescriptions des bureaux d'études et règles de l'art.
- Nettoyer avec un chiffon doux. Ne jamais utiliser d'abrasifs, de poudre à récurer ou tout autre produit à base de chlore, d'acide ou d'alcool.

#### **Service Après-Vente :**

**Tél. :** + 33 (0)3 22 60 22 74 - **e-mail :** sav@delabie.fr

Notice disponible sur : [www.delabie.fr](http://www.delabie.fr)

- Our products must be installed by professional installers in accordance with current regulations and recommendations in your country.
- Clean with a soft cloth. Do not use abrasive scouring powder or any chlorine, acid or alcohol based cleaning products.

#### **After Sales Care Support:**

**For the UK market only: Tel.** 01491 821 821 - **e-mail:** technical@delabie.co.uk

The installation guide is available on: [www.delabie.co.uk](http://www.delabie.co.uk)

**For all other markets: Tel.** +33 (0)3 22 60 22 74 - **e-mail:** sav@delabie.fr

The installation guide is available on: [www.delabie.com](http://www.delabie.com)

- Der Einbau muss von geschultem Fachpersonal unter Beachtung der anerkannten Regeln der Technik vorgenommen werden.
- Zur Reinigung ein weiches Tuch verwenden. Weder scheuernde Mittel noch chlor-, säure- oder alkoholhaltige Reinigungsprodukte verwenden.

#### **Technischer Kundendienst:**

**Tel.:** +49 (0)231 496634-12 - **E-Mail:** kundenservice@delabie.de

Anleitung verfügbar unter: [www.delabie.de](http://www.delabie.de)

- Nasze produkty muszą być instalowane przez profesjonalnych instalatorów, przestrzegając obowiązującego prawa, zapisów biur projektowych i dobrych praktyk.
- Czyścić miękką szmatką. Nigdy nie używać środków ścierających, proszków do szorowania lub produktów na bazie chloru, kwasu lub alkoholu.

#### **Serwis posprzedażowy i Pomoc techniczna:**

**Tel.:** +48 22 789 40 52 - **e-mail:** serwis.techniczny@delabie.pl

Ulotka jest dostępna na stronie: [www.delabie.pl](http://www.delabie.pl)

- Onze producten dienen geplaatst te worden door professionele vaklui die de plaatselijk geldende reglementering, de voorschriften van de studie burelen en de «regels der kunst» dienen te respecteren.
- Reinigen met een zachte doek. Gebruik nooit zuren, schuurpoeders of andere producten op basis van chloor of alcohol.

#### **Dienst Na Verkoop:**

**Tel.:** + 32 (0)2 520 16 76 - **e-mail:** sav@delabiebenelux.com

Deze handleiding is beschikbaar op [www.delabiebenelux.com](http://www.delabiebenelux.com)

- Nuestros productos deben estar instalados por instaladores profesionales respetando las reglamentaciones vigentes, las prescripciones de las oficinas de proyectos fluidas.
- La limpieza debe hacerse con un trapo dulce húmedo. No utilizar abrasivos, o de polvo que hay que frotar, u otro producto a base cloro o a base de ácido o alcohol.

#### **Servicio postventa y Asistencia técnica:**

**Tel.:** +33 (0)3 22 60 22 74 - **e-mail:** sav@delabie.fr

Esta instrucción está disponible en: [www.delabie.es](http://www.delabie.es)

- Os nossos produtos devem ser instalados por instaladores profissionais, respeitando as regras em vigor, as prescrições dos gabinetes de estudo e as regras de arte.
- A limpeza deve ser efetuada com um pano macio húmido. Nunca utilizar produtos abrasivos, pó de arear, ou qualquer outro produto à base de cloro, ácido ou álcool.

#### **Suporte Técnico e Serviço Pós-Venda:**

**Tel.:** +351 234 303 940 - **e-mail:** suporte.tecnico@delabie.pt

Esta ficha está disponível em: [www.delabie.pt](http://www.delabie.pt)

- Наша продукция должна устанавливаться профессионалами с учетом всех действующих технических регламентов, предписаний проектных бюро.
- Чистить мягкой тканью. Не использовать абразивные чистящие средства, чистящие порошки или другие продукты на основе хлора, кислоты или спирта.

#### **Послепродажное обслуживание и техническая поддержка**

**ПРЕДСТАВИТЕЛЬСТВО В РОССИИ тел.:** +7 495 787 62 04 / +7 495 787 64 32

**Электронный адрес:** [delabie@arbat-france.com](mailto:delabie@arbat-france.com)

**After Sales Care and Technical Support: DELABIE SCS: E-mail:** [sav@delabie.fr](mailto:sav@delabie.fr)