

# DELABIE

## 2640

**NT 2640**

Indice 0

**FR**

Mitigeur mécanique  
séquentiel mural de lavabo  
à bec fixe/orientable

**EN**

Wall-mounted  
sequential mechanical mixer  
with fixed/swivelling spout

**DE**

Sequentieller Einhebelmischer  
für Wandmontage  
mit festem/schwenkbaren Auslauf

**PL**

Ścienna, sekwencyjna bateria  
mechaniczna do umywalki  
z ruchomą/nieruchomą wylewką

**NL**

Mechanische sequentiële  
muurmengkraan voor wastafel  
met vaste/draaibare uitloop

**PT**

Misturadora mecânica sequencial  
de parede para lavatório  
com bica fixa/orientável

**CN**

机械混合龙头  
顺序式壁挂式洗脸盆·带固定/旋  
转出水口

**FR**

Purger soigneusement les canalisations  
avant la pose et la mise en service du produit.

**EN**

Thoroughly flush the pipes to remove any impurities  
before installing and commissioning the product.

**DE**

Vor Montage und Inbetriebnahme des Produkts  
die Anschlussleitungen regelkonform spülen.

**PL**

Dokładnie wypłukać instalację przed  
montażem i uruchomieniem produktu.

**NL**

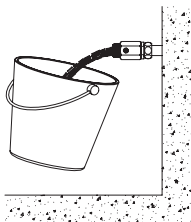
Spoel zorgvuldig de leidingen alvorens  
tot installatie of ingebruikname van de kraan over te gaan.

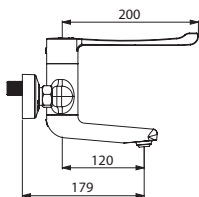
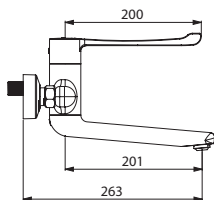
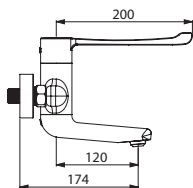
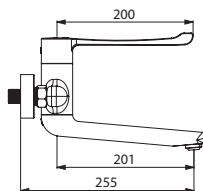
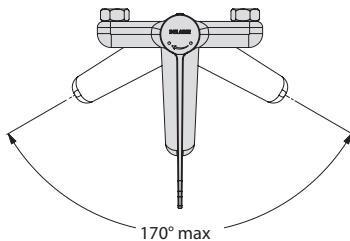
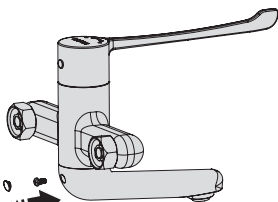
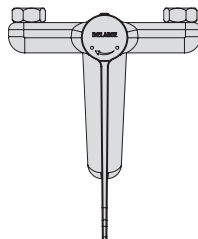
**PT**

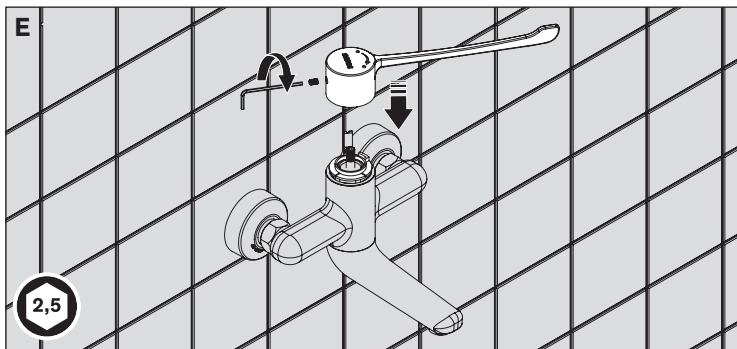
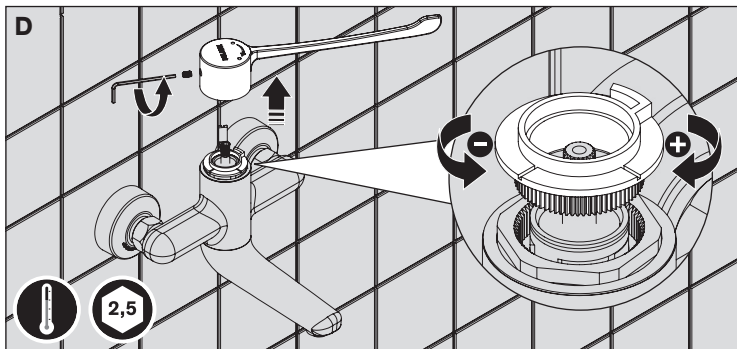
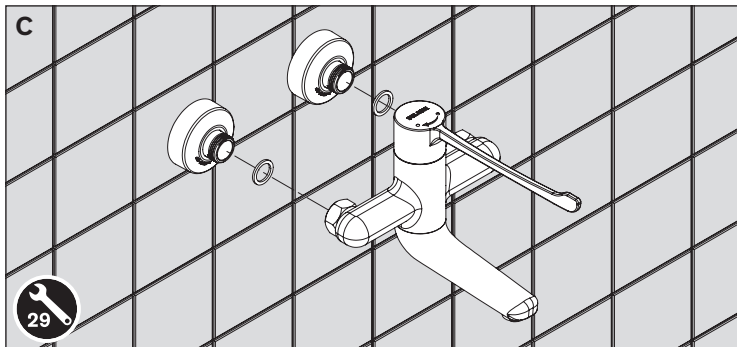
Purgar cuidadosamente as canalizações  
antes da colocação e utilização do produto.

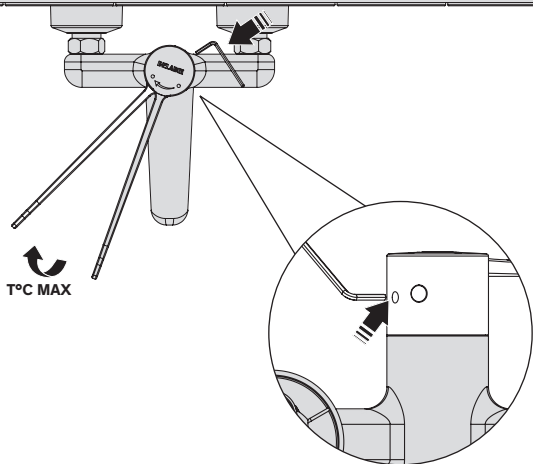
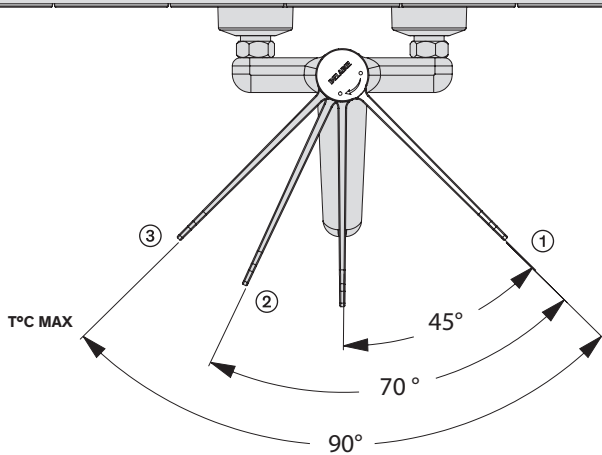
**CN**

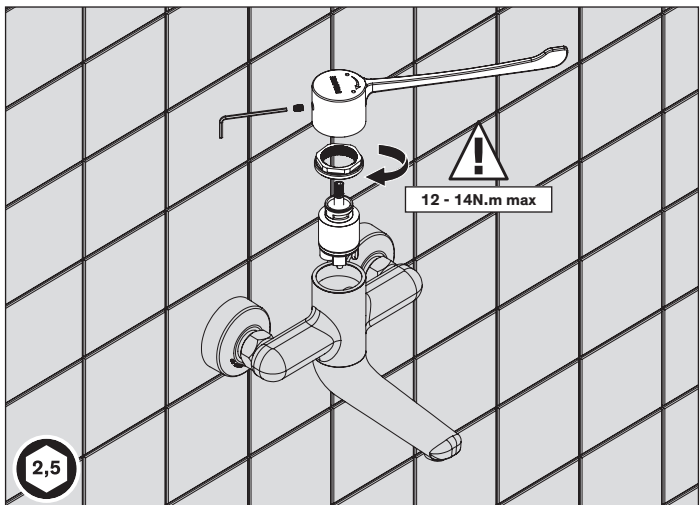
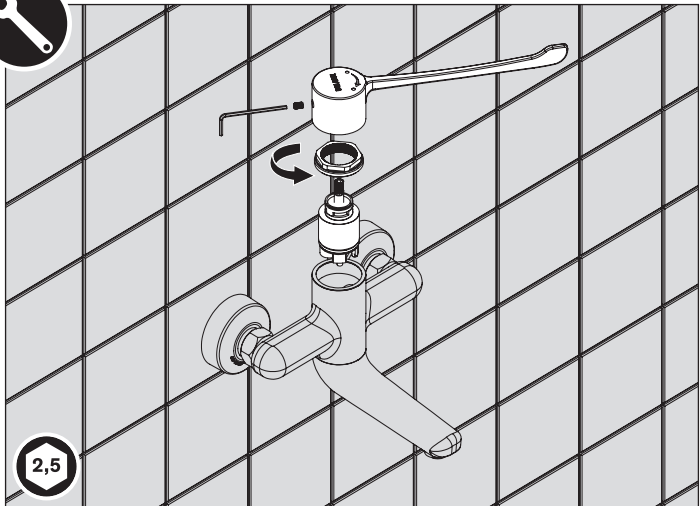
在安装和调试产品之前清空管道



**2640****2641****2640S****2641S****A****B1****B2**



**F1****2,5****F2**



Rappel : l'alimentation en eau chaude doit toujours être prévue à gauche.

- Alimenter en eau froide et en eau chaude à 70°C maximum (recommandée à 45°C pour éviter les risques de brûlure) et équilibrer les pressions ( $\Delta P < 1$  bar).
- Pression : 1 bar (100 kPa) à 5 bar (500 kPa) recommandée 3 bar (300 kPa).  
Différence de pression aux entrées : 1 bar maxi.
- Le mitigeur est livré avec le bec orientable prémonté. Pour le rendre fixe, ajouter la vis (**fig. B1**) à l'arrière du bec dans l'encoche prévu à cet effet.

## FONCTIONNEMENT (fig. F2)

- En position ①, le mitigeur séquentiel est en position fermée.
- Quand on tourne la manette dans le sens des aiguilles d'une montre, le mitigeur commence à délivrer de l'eau froide à la température du réseau. En continuant à tourner la manette on obtient progressivement de l'eau plus chaude jusqu'en position ②, la butée de température maximale.
- Pour réaliser un choc thermique à la température du réseau, déverrouiller la butée de température (**fig. F1**) à l'aide d'un stylo à bille ou d'un objet pointu tout en tournant la manette vers sa position plein chaud (position ③).

## RAPPEL

- **Nos robinetteries doivent être installées par des installateurs professionnels** en respectant les réglementations en vigueur, les prescriptions des bureaux d'études fluides et les règles de l'art.
- **Respecter le diamètre des tuyauteries** permet d'éviter les coups de béliet ou pertes de pression/débit (voir le tableau de calcul du catalogue et en ligne sur [www.delabie.fr](http://www.delabie.fr)).
- **Protéger l'installation** avec des filtres, antibéliers ou réducteurs de pression diminue la fréquence d'entretien (pression conseillée 1 à 5 bar (100 à 500 kPa)).
- **Poser des vannes d'arrêt** à proximité des robinets facilite l'intervention d'entretien.
- Les canalisations, filtres, clapets antiretour, robinets d'arrêt, de puisage, cartouche et tout appareil sanitaire doivent être vérifiés au moins une fois par an et aussi souvent que nécessaire.

## MAINTENANCE

- Nos robinetteries résistent aux chocs thermiques et aux chocs chimiques définis par la réglementation.
- Les filtres doivent être vérifiés au moins une fois par an et aussi souvent que nécessaire suivant la qualité de l'eau.
- En cas de dysfonctionnement, prévoir le détartrage ou le remplacement des pièces usées ou abîmées.
- Sur l'ensemble des mitigeurs, le couple de serrage de maintien de la cartouche dans le corps du mitigeur doit être compris entre 12 et 14 N.m pour éviter les risques de fuite.

## ENTRETIEN & NETTOYAGE

- **Nettoyage du chrome, de l'aluminium et de l'inox** : ne jamais utiliser d'abrasifs ou tout autre produit à base de chlore ou d'acide. Nettoyer à l'eau légèrement savonneuse avec un chiffon ou une éponge.
- **Mise hors gel** : purger les canalisations et actionner plusieurs fois la robinetterie pour la vider de son contenu d'eau. En cas d'exposition prolongée au gel, nous recommandons de démonter les mécanismes et de les stocker à l'abri.

### Service Après-Vente :

Tél. : + 33 (0)3 22 60 22 74 - e-mail : [sav@delabie.fr](mailto:sav@delabie.fr)

Notice disponible sur : [www.delabie.fr](http://www.delabie.fr)

**Remember:** hot water inlet must always be positioned on the left.

- Supply with cold water and hot water at 70°C maximum (we recommend 45°C to avoid the risk of scalding) and balance the pressures ( $\Delta P < 1$  bar).
- Pressure: 1 bar (100kPa) to 5 bar (500kPa). 3 bar (300kPa) is recommended.  
Pressure difference at inlets: 1 bar maximum.
- The mixer is supplied with the swivelling spout pre-installed. In order to make it fixed, secure screw (**fig. B1**) in the hole designed for it at the back of the spout.

## OPERATION (fig. F2)

- In position ①, the sequential mixer is in the closed position.
- When the control lever is turned clockwise, the mixer begins to deliver cold water at the system temperature. By continuing to turn the handle the water gets progressively warmer until position ②, the maximum temperature limiter.
- To carry out a thermal shock at the temperature in the system, unlock the maximum temperature limiter (**fig. F1**) using a pointed object like a ball point pen whilst turning the control lever towards the full hot position (position ③).

## REMEMBER

- **Our mixers must be installed by professional installers** in accordance with current regulations and recommendations in your country, and the specifications of the fluid engineer.
- **Sizing the pipes correctly** will avoid problems of flow rate, pressure loss and water hammer (see calculation table in our brochure and online at [www.delabie.com](http://www.delabie.com)).
- **Protect the installation** with filters, water hammer absorbers and pressure reducers to reduce the frequency of maintenance (recommended pressure from 1 to 5 bar (100 to 500 kPa) maximum).
- **Install stopcocks** close to the mixer to facilitate maintenance.
- The pipework, filters, non-return valves, stopcocks, bib taps, cartridge and all sanitary fittings should be checked at least once a year, and more frequently if necessary.

## MAINTENANCE

- Our mixers will withstand thermal and chemical shocks as described by current guidelines.
- The filters must be checked at least once a year and more often if necessary depending on the quality of water.
- In the event of malfunction, de-scale or replace worn or damaged parts.
- Across all our mixers, the torque required to hold the cartridge in the mixer body should be between 12 and 14 Nm to avoid leaks.

## MAINTENANCE & CLEANING

- **Cleaning chrome, aluminium and stainless steel:** do not use abrasive, chlorine or any other acid-based cleaning products. Clean with mild soapy water using a cloth or a sponge.
- **Frost protection:** drain the pipes and operate the mixer/tap/valve several times to drain any remaining water. In the event of prolonged exposure to frost, we recommend taking the mechanisms apart and storing them indoors.

### **After Sales Care Support:**

**For the UK market only:** Tel. 01491 821 821 - email: [technical@delabie.co.uk](mailto:technical@delabie.co.uk)

The installation guide is available on: [www.delabie.co.uk](http://www.delabie.co.uk)

**For all other markets:** Tel. +33 (0)3 22 60 22 74 - email: [sav@delabie.fr](mailto:sav@delabie.fr)

The installation guide is available on: [www.delabie.com](http://www.delabie.com)

Hinweis: Der Warmwasseranschluss muss immer links erfolgen.

- Anschluss an Kalt- und Warmwasser von maximal 70 °C (gemäß DIN EN 806-2 und VDI Richtlinie 3818 ist die Auslauftemperatur auf maximal 38 °C bzw. 40 °C zu begrenzen, um Verbrühungsrisiken zu begrenzen). Drücke ausgleichen ( $\Delta P < 1$  bar).
- Fließdruck: 1 bar (100 kPa) bis 5 bar (500 kPa), 3 bar empfohlen (300 kPa).  
Druckdifferenz in den Anschlüssen: max. 1 bar.
- Der Einhebelmischer wird mit vormontiertem, schwenkbarem Auslauf geliefert. Um diesen festzustellen, die Schraube (**Abb. B1**) an der Rückseite des Auslaufs in die dafür vorgesehene Einkerbung einsetzen.

## FUNKTIONSWEISE (Abb. F2)

- In der Position ① ist der sequentielle Einhebelmischer geschlossen.
- Durch Bewegen des Bedienhebels im Uhrzeigersinn wird Kaltwasser entsprechend der Leitungstemperatur abgegeben. Beim weiteren Schwenken des Bedienhebels wird sukzessive wärmeres Wasser abgegeben – bis zu Position ②, dem Temperaturanschlag.
- Um eine thermische Desinfektion entsprechend der Leitungstemperatur durchzuführen, den Temperaturanschlag mithilfe eines Kugelschreibers oder eines spitzen Gegenstandes entriegeln (**Abb. F1**) und den Bedienhebel bis zur Position heiß schwenken (Position ③).

## HINWEIS

- **Einbau und Inbetriebnahme unserer Armaturen müssen von geschultem Fachpersonal** unter Berücksichtigung der allgemein anerkannten Regeln der Technik **durchgeführt werden.**
- **Angemessene Leitungsquerschnitte** verhindern Wasserschläge oder Druck-/Durchflussverluste.
- **Die Absicherung der Installation** mit Vorfiltern, Wasserschlag- oder Druckminderern reduziert die Wartungshäufigkeit (empfohlener Betriebsdruck 1 bis 5 bar (100 bis 500 kPa).
- **Vorgelagerte Absperrventile** erleichtern die Wartung.
- Rohrleitungen, Schutzfilter, Rückflussverhinderer, Vorabsperungen, Auslaufventile, Kartusche und jede sanitäre Einrichtung müssen so oft wie nötig (mindestens einmal jährlich) überprüft werden.

## WARTUNG

- Unsere Mischbatterien sind für thermische und chemische Desinfektionen im Rahmen der geltenden Vorschriften geeignet.
- Die Filter sind mindestens einmal jährlich und bei entsprechender Beschaffenheit des Trinkwassers ggf. auch häufiger zu kontrollieren.
- Bei Funktionsstörungen die abgenutzten oder beschädigten Teile entkalken bzw. auswechseln.
- Um das Risiko von Undichtigkeiten zu vermeiden, sollte die Kartusche bei allen Mischbatterien mit einem Anzugsmoment von 12 bis 14 Nm im Armaturenkörper festgeschraubt werden.

## INSTANDHALTUNG & REINIGUNG

- **Reinigung der Chrom-, Aluminium- und Edelstahlteile:** Niemals scheuernde, chlor- oder säurehaltige Produkte verwenden. Mit milder Seifenlauge und einem weichen Tuch oder Schwamm reinigen.
- **Frostschutz:** Rohrleitungen absperren und Armatur zur Entleerung mehrmals betätigen. Ist der Mechanismus längerem Frost ausgesetzt, empfiehlt sich die Demontage und Einlagerung empfindlicher Bauteile.

### Technischer Kundendienst:

**Tel.:** +49 (0)231 496634-14 - **E-Mail:** kundenservice@delabie.de

Anleitung verfügbar unter: [www.delabie.de](http://www.delabie.de)



Uwaga: przyłącze wody ciepłej musi być zawsze z lewej strony.

- Podłączyć wodę zimną i ciepłą, maksymalnie 70°C (zalecane 45°C w celu uniknięcia ryzyka oparzenia) i wyrównać ciśnienia ( $\Delta P < 1$  bar).
- Ciśnienie: 1 bar (100 kPa) do 5 barów (500 kPa), zalecane 3 bary (300 kPa).  
Różnica ciśnień na przyłączach: maksymalnie 1 bar.
- Bateria jest dostarczana z ruchomą wylewką. Należy wkręcić śrubkę A (**rys. B1**) z tyłu wylewki, w miejscu do tego przeznaczonym, aby ją unieruchomić.

## FUNKCJONOWANIE (rys. F2)

- W pozycji ①, sekwencyjna bateria jest w pozycji zamkniętej.
- Kiedy przekreścamy uchwyt w kierunku ruchu wskazówek zegara, bateria zaczyna dostarczać zimną wodę w temperaturze z instalacji. Przekreślając dalej uchwyt, uzyskujemy coraz cieplejszą wodę, aż do pozycji ogranicznika temperatury maksymalnej ②.
- Aby przeprowadzić dezynfekcję termiczną w temperaturze wody z instalacji, za pomocą długopisu lub ostrego narzędzia należy odblokować ogranicznik temperatury (**rys. F1**) przekreślając uchwyt w kierunku pozycji pełnego wypływu wody ciepłej (pozycja ③).

## UWAGA

- **Nasza armatura musi być instalowana przez profesjonalnych instalatorów**, przestrzegając obowiązującego prawa, zapisów biur projektowych i dobrych praktyk.
- **Przestrzeganie średnicy rur** pozwala uniknąć uderzeń hydraulicznych lub straty ciśnienia/wielkości wypływu (tabele z obliczeniami w katalogu i na stronie internetowej [www.delabie.pl](http://www.delabie.pl)).
- **Ochrona instalacji filtrami**, amortyzatorami uderzeń hydraulicznych lub reductorami ciśnienia, zmniejsza częstotliwość konserwacji (Zalecane ciśnienie: 1 do 5 barów (100 do 500 kPa)).
- **Instalacja zaworów odcinających** w pobliżu armatury ułatwia konserwację.
- Instalacja, filtry, zawory zwrotne, zawory odcinające i czerpalne, głowice oraz każde urządzenie sanitarne muszą być sprawdzane tyle razy ile jest to konieczne, jednak nie mniej niż raz w roku.

## KONSERWACJA

- Nasza armatura jest odporna na dezynfekcję termiczną i dezynfekcję chemiczną, które są opisane w przepisach prawnych.
- Filtry należy sprawdzać przynajmniej raz w roku (i jak tylko jest to konieczne) w zależności, od jakości wody.
- W przypadku wykrycia nieprawidłowości w funkcjonowaniu podczas sprawdzania należy oczyścić z osadu lub wymienić części zużyte lub uszkodzone.
- Siła dokręcenia głowicy w korpusie baterii musi wynosić między 12 a 14 Nm, aby uniknąć ryzyka przecieku.

## OBSŁUGA I CZYSZCZENIE

- **Czyszczenie chromu, aluminium i stali nierdzewnej:** nie należy używać środków żrących, na bazie chloru lub kwasu. Czyszczenie wodą z mydłem za pomocą miękkiej szmatki lub gąbki.
- **Ochrona przed mrozem:** opróżnić instalację, wielokrotnie uruchomić celem ewakuacji wody. W przypadku długotrwałego narażenia mechanizmów na mróz zalecamy ich demontaż i przechowywanie w temperaturze pokojowej.

### Serwis posprzedażowy:

Tel.: +48 22 789 40 52 - e-mail: [serwis.techniczny@delabie.pl](mailto:serwis.techniczny@delabie.pl)

Ulotka jest dostępna na stronie: [www.delabie.pl](http://www.delabie.pl)

Herinnering: de aansluiting van het warm water dient steeds links te gebeuren.

- Aanvoer van koud water en warm water aan maximum 70°C (45°C aanbevolen om brandwonden te vermijden) en het drukverschil in evenwicht brengen ( $\Delta P < 1$  bar).
- Druk: 1 (100 kPa) tot 5 (500 kPa) dynamische bar, aanbevolen 3 bar (300 kPa).  
Drukverschil op toevoeren: maximaal 1 bar.
- De mengkraan wordt geleverd met voorgemonteerde draaibare uitloop. Draai de schroef (**fig. B1**) achteraan op de uitloop vast in de daarvoor voorziene gleuf om de uitloop vast te zetten.

## WERKING (fig. F2)

- In positie ①, is de sequentiële mengkraan in gesloten toestand.
- Wanneer men in wijzerzin draait aan de hendel zal de mengkraan beginnen koud water leveren aan de temperatuur van het netwerk. Bij het verder draaien van de hendel, bekomt men warmer water, tot de maximale warm watertemperatuur bereikt wordt bij positie ②, de ingestelde temperatuurbegrenzing.
- Om een thermische spoeling uit te voeren aan de temperatuur van het net: de temperatuurbegrenzing ontgrendelen (**fig. F1**) aan de hand van een pen of puntig voorwerp en de greep in de richting van heet water draaien (positie ③).

## AANBEVELINGEN

- **Onze kranen dienen geplaatst te worden door professionele vaklui** die de plaatselijk geldende reglementering, de voorschriften van de studie burelen en de "regels der kunst" dienen te respecteren.
- **Respecteer de benodigde diameters van de leidingen** om waterslagen of druk/debietverliezen tegen te gaan (zie de berekeningstabel in de catalogus of op [www.delabiebenelux.com](http://www.delabiebenelux.com)).
- **Bescherm de installatie** met filters, waterslagdempers of drukregelaars en beperk zo het onderhoud (aanbevolen druk: 1 tot 5 bar (100 tot 500 kPa)).
- **Plaats stopkranen** in de nabijheid van de kraan om eventuele onderhoudswerken te vergemakkelijken.
- De leidingen, filters, terugslagkleppen, stopkranen, tapkranen, binnenwerken en andere sanitaire toestellen dienen zo vaak als nodig gecontroleerd te worden of toch minstens 1 x per jaar.

## SERVICE

- Onze kranen zijn bestand tegen thermische en chemische spoelingen, zoals gedefinieerd in de van kracht zijnde regels.
- Controleer minstens 1 x per jaar en zo vaak als nodig, afhankelijk van de kwaliteit van het water, de werking van de filters.
- Bij een slechte werking overgaan tot ontkalking of vervanging van de beschadigde onderdelen.
- De aanspankracht van het binnenwerk moet tussen 12 en 14 NM zijn om eventuele lekken te voorkomen.

## ONDERHOUD EN REINIGING

- **Reinigen van chroom, aluminium en rvs:** gebruik nooit schuurmiddelen en chloorhoudende of andere chemische producten. Reinig met zeepwater en een zachte doek of spons.
- **Vorstvrij stellen:** spoel de leidingen en stel de kraan enkele keren na elkaar in werking zodat ze volledig geleidigd wordt. Bij blootstelling aan vorst, raden we aan het mechanisme te demonteren en af te schermen.

### Dienst Na Verkoop:

Tel.: +32 2 882 21 41 - e-mail: [sav@delabiebenelux.com](mailto:sav@delabiebenelux.com)

Deze handleiding is beschikbaar op [www.delabiebenelux.com](http://www.delabiebenelux.com)

**Lembre-se:** a alimentação de água quente deve ser sempre prevista à esquerda.

- Alimentar com água fria e água quente a um máximo de 70°C (temperatura recomendada 45°C para evitar o risco de queimaduras) e equilibrar as pressões ( $\Delta P < 1$  bar).
- Pressão : 1 bar (100kPa) a 5 bar (500 kPa) recomendado 3 bar (300 kPa).  
Diferença de pressão nas entradas : 1 bar no máximo.
- A misturadora é fornecida com a bica orientável pré-montada. Para que fique fixa, aparafusar o parafuso (**fig. B1**) na parte de trás da bica no orifício previsto para o efeito.

## FUNCIONAMENTO (fig. F2)

- Na posição ①, a misturadora sequencial está na posição fechada.
- Quando giramos o manípulo no sentido dos ponteiros do relógio, a misturadora começa a debitar água fria à temperatura da rede. Ao continuar a girar o manípulo vai obter progressivamente a água cada vez mais quente até à posição ②, o botão de temperatura máxima.
- Para realizar um choque térmico à temperatura da rede, desbloquear o botão da temperatura (**fig. F1**) com a ajuda de uma caneta esferográfica ou com um objeto pontiagudo enquanto gira o manípulo para a posição máxima de água quente (posição ③).

## LEMBRE-SE

- **As nossas torneiras devem ser instaladas por instaladores profissionais**, respeitando as regras em vigor, as prescrições dos gabinetes de estudo e as regras de arte.
- **Respeitar o diâmetro das tubagens** permite evitar os golpes de martelo ou perdas de pressão/débito (ver tabela de cálculo do catálogo on line em [www.delabie.pt](http://www.delabie.pt)).
- **Proteger a instalação** com filtros, anti-golpe de martelo ou redutores de pressão diminui a frequência de manutenção (pressão aconselhada 1 a 5 bar (100 a 500 kPa)).
- **Instalar válvulas de segurança** na proximidade das torneiras facilita a intervenção de manutenção.
- As canalizações, filtros, válvulas antirretorno, torneiras de segurança, de purga, cartuchos e todos os aparelhos sanitários devem ser verificados sempre que necessário e pelo menos, uma vez por ano.

## MANUTENÇÃO

- As nossas torneiras resistem aos choques térmicos e aos choques químicos definidos pela regulamentação.
- Os filtros devem ser verificados pelo menos uma vez por ano e sempre que necessário, dependendo da qualidade da água.
- No caso de mau funcionamento, prever a descalcificação ou a substituição das peças usadas ou danificadas.
- Para o conjunto de misturadoras e de forma a evitar riscos de fuga de água, a força de aperto do cartucho ao corpo da misturadora deverá ser de cerca de 12 a 14 Nm.

## CONSERVAÇÃO & LIMPEZA

- **Limpeza do cromado, alumínio e do Inox:** nunca utilizar produtos abrasivos ou à base de cloro ou ácido. Limpar com água ligeiramente ensaboada, com um pano ou esponja.
- **Riscos de gelo:** purgar as canalizações a acionar diversas vezes a torneira/misturadora para vaziar a água nela contida. Em caso de exposição prolongada ao gelo, recomendamos desmontar os mecanismos e colocá-los em local abrigado.

### Serviço Pós-Venda:

**Tel.:** +351 234 303 940 - **email:** [suporte.tecnico@delabie.pt](mailto:suporte.tecnico@delabie.pt)

Esta ficha está disponível em: [www.delabie.pt](http://www.delabie.pt)

提醒：必须始终在左侧提供热水供应。

- 供应最高温度为 70°C 的冷水和热水（建议使用 45°C 以避免烫伤风险）并平衡压力（ $\Delta P < 1 \text{ bar}$ ）。
- 压力：1 bar (100 kPa) 到 5 bar (500 kPa) 推荐 3 bar (300 kPa)。入口处的压差：最大 1 bar。
- 水龙头随附预装配的旋转喷口。为使其固定，将螺钉 A（图 B1）添加到水嘴后部为此目的提供的槽口中。

## 运行 (图. F2)

- 在位置 a，顺序混合龙头处于关闭位置。
- 顺时针转动旋钮时，混合龙头启动在管道温度下输送冷水。通过继续转动旋钮，逐渐获得更热水，直到您到达位置 b，最高温度停止。
- 要在管道温度下执行热冲击，请使用圆珠笔或尖头物体解锁温度停止（图 F1），同时将旋钮旋转到最热位置（位置 c）

## 注意

- 我们的配件必须由专业安装人员按照现行法规、流体设计办公室的要求和行业规则进行安装。
- 正确测算管道直径可以避免水流、水压减少或水锤现象（可参考我司目录及官网 [www.delabie.com](http://www.delabie.com)）
- 使用过滤器、水锤避雷器或减压器保护装置可减少维护频率（推荐压力为 1 至 5 bar）。
- 在水龙头附近安装截止阀便于维护工作
- 管道、过滤器、止回阀、截止阀、排放阀、滤芯和所有卫生器具必须至少每年检查一次，并根据需要经常检查。

## 维护

- 我们的配件能够抵抗规定的热冲击和化学冲击。
- 过滤器应至少每年检查一次，并视水质情况视需要经常检查。
- 如果发生故障，除垢或更换磨损或损坏的部件。
- 在混水阀上，将滤芯固定在混合装置主体上的拧紧力矩应在 12 至 14 Nm 之间，以避免漏水风险。

## 保养和清洁

- **清洁铬和不锈钢：**切勿使用研磨剂或任何其他氯或酸基产品。用布或海绵在略带肥皂的水中清洁。
- **防冻保护：**清空管道并多次操作配件以清空其中的水分。如果长时间暴露在霜冻中，我们建议拆除机械装置并将其存放在室内。

### 售后服务：

Tél. : + 33 (0)3 22 60 22 74 - e-mail : [sav@delabie.fr](mailto:sav@delabie.fr)

可在以下网址获取说明书：[www.delabie.fr](http://www.delabie.fr)