

Mitigeur de lavabo thermostatique séquentiel mural SECURITHERM

Réf. H9610

Mitigeur thermostatique séquentiel mural



DESCRIPTION

Mitigeur de lavabo thermostatique séquentiel mural SECURITHERM - Réf. H9610





Mitigeur d'évier thermostatique SECURITHERM mural.
Mitigeur thermostatique séquentiel : ouverture et fermeture sur l'eau froide. Aucun risque d'intercommunication entre l'eau chaude et l'eau froide. Absence de clapet antiretour sur les arrivées.
Mitigeur mural livré avec 1 bec jetable déclipable jetable en Hostaform® recyclable L.125.
Sécurité antibrûlure : fermeture automatique en cas de coupure d'eau froide ou d'eau chaude.
Isolation thermique antibrûlure Securitouch.
Cartouche thermostatique séquentielle antitartre pour réglage séquentiel du débit et de la température.
Température réglable de l'eau froide jusqu'à 40°C avec butée de température engagée à 40°C.
Possibilité de réaliser chocs thermique et chimique.
Corps et bec à intérieur lisse et à faible contenance d'eau.
Débit réglé à 7 l/min.
Corps en laiton chromé.
Commande sans contact manuel avec Levier Hygiène L.146.
Mitigeur avec entraxe 150 mm livré avec raccords muraux excentrés STOP/CHECK M1/2" M3/4" adaptés aux contraintes des hôpitaux.
Mitigeur thermostatique particulièrement adapté pour les établissements de santé, EHPAD, hôpitaux et cliniques.
Mitigeur séquentiel adapté aux personnes à mobilité réduite (PMR).
Mitigeur garanti 30 ans.

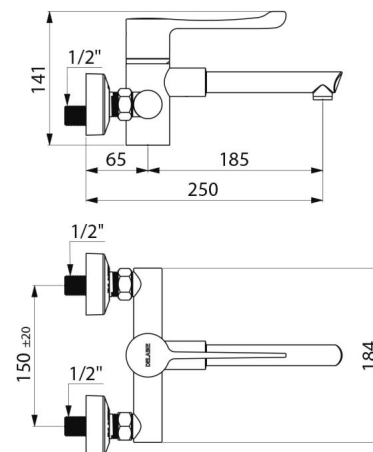
CARACTÉRISTIQUES TECHNIQUES

Mitigeur de lavabo thermostatique séquentiel mural SECURITHERM - Réf. H9610

Raccordement	M1/2"
Technologie	Mitigeur séquentiel SECURITHERM Securitouch
Hauteur	141 mm
Largeur	184 mm
Longueur de bec	185 mm
Débit	7 l/min
Butée de température	OUI
Finition	Laiton chromé

AVANTAGES

-  Séquentiel : ouverture/fermeture sur l'eau froide
-  Hygiène maximale : absence de clapet antiretour
-  Bec déclipable : limite les niches bactériennes
-  SECURITHERM : sécurité antibrûlure optimale



Normes



Garantie

