

# Robinet de lavabo mural automatique TEMPOMATIC

Réf. 20801T2

Robinet mural infrarouge avec bec jetable







## DESCRIPTION

**Robinet de lavabo mural automatique TEMPOMATIC - Réf. 20801T2**


Robinet de lavabo électronique mural pour fixation sur panneau.  
 Robinet automatique à bec déclinable BIOCLIP.  
 Robinet infrarouge livré avec 1 bec déclinable jetable en Hostaform® recyclable L.125.  
 Boîtier électronique IP65 indépendant.  
 Alimentation sur secteur avec transformateur 230/12V.  
 Bec et embase à intérieur lisse (limitent les niches bactériennes).  
 Rinçage périodique paramétrable (prérégulé à 60 sec toutes les 24 h après la dernière utilisation).  
 Débit limité à 4 l/min à 3 bar.  
 Détecteur de présence infrarouge antichoc.  
 Cellule de détection indépendante, à poser sur panneau mural.  
 Electrovanne M3/8" avec joint filtre.  
 Embase Ø 60 en laiton chromé.  
 Sécurité antiblocage en écoulement.  
 Robinet conforme aux exigences de la norme NF Médical.  
 Hauteur de pose préconisée : 110-200 mm au-dessus du plan de vasque.  
 Robinet électronique particulièrement adapté pour les établissements de santé, EHPAD, hôpitaux et cliniques.  
 Robinet automatique adapté aux personnes à mobilité réduite (PMR).  
 Robinet garanti 30 ans.  
 Deux modes de fermeture possibles :  
 - mode standard : écoulement temporisé, fermeture automatique ;  
 - mode ON/OFF : fermeture volontaire ou après 30 minutes d'écoulement.  
 Possibilité de réaliser un choc thermique.  
 En mode ON/OFF, positionner la cellule sur le côté du robinet.

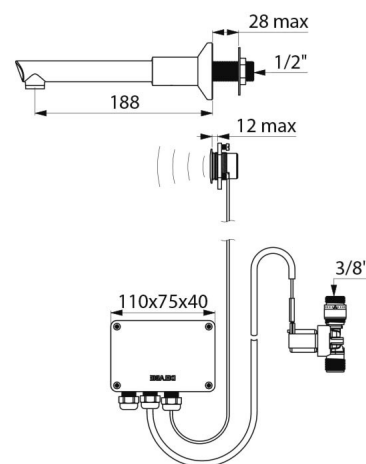
## AVANTAGES

-  Purge automatique antiprolifération bactérienne
-  Hygiène : bec déclinable pour nettoyage interne
-  Hygiène : intérieur lisse limitant les bactéries
-  Absence de contact manuel : détecteur infrarouge

## CARACTÉRISTIQUES TECHNIQUES

**Robinet de lavabo mural automatique TEMPOMATIC - Réf. 20801T2**

Raccordement	M3/8"
Technologie	Robinet mural automatique
Profondeur	188 mm
Longueur de bec	125 mm
Débit	4 l/min à 3 bar
Finition	Laiton chromé
Normes	ACS CE
Garantie	



---

Réparabilité

