

# Mitigeur d'évier à équilibrage de pression SECURITHERM EP

Réf. 2565T3EP

Mitigeur haut monotrou monocommande avec cartouche EP

## DESCRIPTION

**Mitigeur d'évier à équilibrage de pression SECURITHERM EP - Réf. 2565T3EP**

Mitigeur d'évier à équilibrage de pression SECURITHERM sur gorge.  
 Mitigeur monotrou monocommande avec bec fixe H.305 L.140.  
 Mitigeur haut avec brise-jet hygiénique adapté à la pose d'un filtre terminal BIOFIL.  
 Sécurité antibrûlure totale : débit d'EC restreint en cas de coupure d'EF (et inversement).  
 Température constante quelle que soit la variation de pression et de débit dans le réseau.  
 Cartouche céramique Ø 35 à équilibrage de pression avec butée de température maximale prééglée.  
 Corps et bec à intérieur lisse (limitent les niches bactériennes).  
 Possibilité de réaliser aisément un choc thermique sans démontage du levier ni coupure de l'alimentation en eau froide.  
 Débit limité à 9 l/min à 3 bar.  
 Corps et embase en laiton chromé.  
 Levier Hygiène L.185 pour commande sans contact manuel.  
 Flexibles PEX F3/8" avec filtres et clapets antiretour.  
 Fixation renforcée par 2 tiges Inox.  
 Mitigeur mécanique à équilibrage de pression particulièrement adapté pour les établissements de santé, EHPAD, hôpitaux et cliniques.  
 Mitigeur monotrou adapté aux personnes à mobilité réduite (PMR).  
 Mitigeur garanti 30 ans.

## CARACTÉRISTIQUES TECHNIQUES

**Mitigeur d'évier à équilibrage de pression SECURITHERM EP - Réf. 2565T3EP**

Raccordement	F3/8"
Technologie	Mitigeur SECURITHERM EP
Hauteur	431 mm
Hauteur de goutte	305 mm
Longueur de bec	140 mm
Débit	9 l/min à 3 bar
Butée de température	OUI
Finition	Laiton chromé
Normes	ACS   



## AVANTAGES



EP : débit restreint d'EC en cas de coupure d'EF



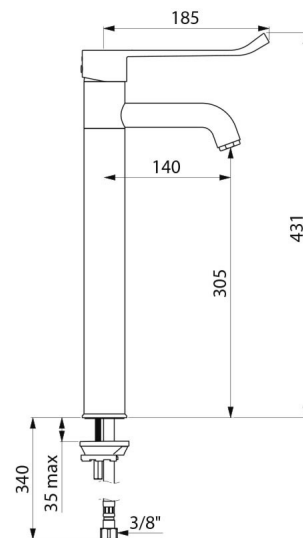
EP : limite les variations de pression



Fonction choc thermique sans démontage du levier



Hygiène : intérieur lisse limitant les bactéries



---

Garantie

**30**  
ANS  
GARANTIE

---

Réparabilité

**50**  
ANS  
RÉPARABILITÉ

---