

Bâti-support autoportant TEMPOFIX 3 avec robinet électronique de WC

Réf. 547105

Robinet électronique sur secteur

DESCRIPTION

Bâti-support autoportant TEMPOFIX 3 avec robinet électronique de WC - Réf. 547105

Bâti-support autoportant pour WC suspendu :

- Bâti en acier époxy noir.
 - Avec pieds larges pour fixation sur sol porteur.
 - Châssis réglable en hauteur de 0 à 200 mm (avec repère à 1 m).
 - Tube de chasse Ø 32 avec nez de jonction Ø 55.
 - Pipe d'évacuation Ø 100 en PVC à coller à joint d'étanchéité, avec 2 positions de réglage.
 - Livré prémonté.
 - Conforme aux exigences de la norme NF D12-208.
 - Compatible avec les cloisons pleines de 70 à 210 mm.
- Équipé de robinetterie de chasse directe électronique TEMPOMATIC F1" :
Système de chasse d'eau sans réservoir par connexion directe à la canalisation.
- Alimentation secteur avec électrovanne 1".
 - Transformateur 230/12 V.
 - Boîtier électronique IP65 indépendant.
 - Rosace affleurante.
 - Détecteur de présence infrarouge antichoc.
 - Déclenchement volontaire (par approche de la main à 4 cm du détecteur) ou automatique (au départ de l'utilisateur).
 - Temporisation ~7 secondes réglable de 3 à 12 secondes.
 - Distance de détection et débit/volume réglables.
 - Débit de base : 1 l/sec à 1 bar dynamique.
 - Compatible avec l'eau de pluie.

Caractéristiques techniques : voir TEMPOMATIC réf. 463150.

Adapté aux cuvettes WC sans bride sans réglage de débit.

Adapté aux PMR.

Garantie 30 ans.

CARACTÉRISTIQUES TECHNIQUES

Bâti-support autoportant TEMPOFIX 3 avec robinet électronique de WC - Réf. 547105

Alimentation	Secteur 230/12 V
Raccordement	1"
Technologie	Électronique
Hauteur	1 000 - 1 320 mm
Profondeur	157 - 177 mm
Largeur	350 mm
Garantie	



AVANTAGES



Hygiène totale : aucun contact manuel



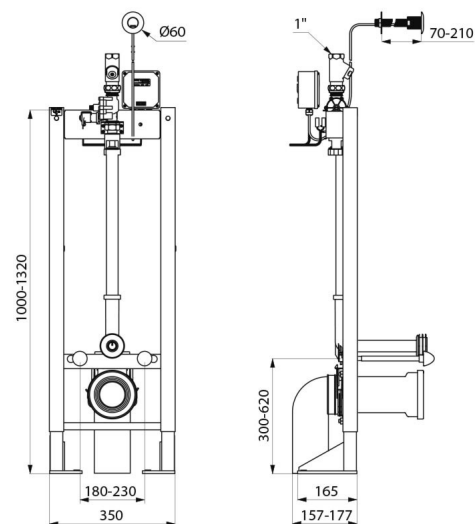
Installation derrière cloison



Pose rapide et facile : livré prémonté



Chasse directe : pas de stagnation d'eau



Réparabilité

