

Mitigeur de lavabo à équilibrage de pression SECURITHERM EP BIOCLIP

Réf. 2820LEP

Mitigeur mécanique monotrou déclinable H.95 L.120, levier Hygiène

DESCRIPTION

Mitigeur de lavabo à équilibrage de pression SECURITHERM EP BIOCLIP - Réf. 2820LEP

Mitigeur de lavabo mécanique à équilibrage de pression sur gorge. Mitigeur mécanique BIOCLIP : robinetterie entièrement déclinable pour nettoyage et désinfection.

Mitigeur monotrou avec bec H.95 L.120 équipé d'une sortie BIOSAFE hygiénique.

Bec adapté à la pose d'un filtre terminal BIOFIL.

Cartouche céramique Ø 35 à équilibrage de pression avec butée de température maximale pré réglée.

Possibilité de réaliser aisément un choc thermique sans démontage de la manette ni coupure de l'alimentation en eau froide.

Sécurité antibouillure totale : débit d'EC restreint en cas de coupure d'EF (et inversement).

Température constante quelles que soient les variations de pression et de débit dans le réseau.

Corps et bec à intérieur lisse et à faible contenance d'eau.

Débit limité à 5 l/min à 3 bar.

Commande par levier Hygiène L.150.

Tirette ergonomique et vidage 1"1/4 en laiton.

Flexibles PEX F3/8" avec robinets d'arrêt.

Filtres et clapets antiretour.

Fixation renforcée par 2 tiges Inox.

Mitigeur mécanique à équilibrage de pression SECURITHERM particulièrement adapté pour les établissements de santé, EHPAD, hôpitaux et cliniques.

Mitigeur monotrou adapté aux personnes à mobilité réduite (PMR).

Mitigeur garanti 30 ans.

CARACTÉRISTIQUES TECHNIQUES

Mitigeur de lavabo à équilibrage de pression SECURITHERM EP BIOCLIP - Réf. 2820LEP

Raccordement	F3/8"
Technologie	Mitigeur SECURITHERM EP BIOCLIP
Hauteur de goutte	95 mm
Longueur de bec	120 mm
Débit	5 l/min à 3 bar
Butée de température	OUI
Finition	Laiton chromé

Normes



AVANTAGES



Débit restreint de l'EC en cas de coupure d'EF



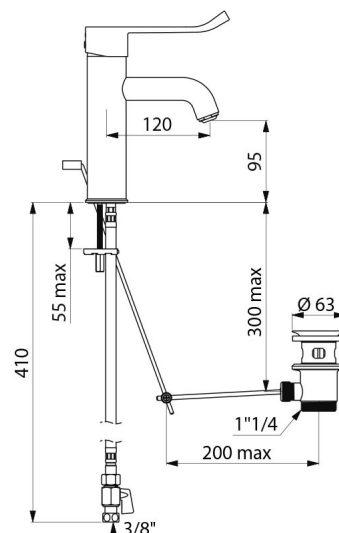
Hygiène : déclinable pour détartrage interne



Hygiène : intérieur lisse limitant les bactéries



EP : limite les variations de température



Garantie

30 ANS
GARANTIE

Réparabilité

50 ANS
RÉPARABILITÉ
