

Mitigeur de lavabo thermostatique séquentiel SECURITHERM

Réf. H9601

Mitigeur thermostatique monotrou séquentiel H.95 L.120

DESCRIPTION

Mitigeur de lavabo thermostatique séquentiel SECURITHERM - Réf. H9601

Mitigeur de lavabo thermostatique SECURITHERM sur gorge.
Mitigeur thermostatique séquentiel : ouverture et fermeture sur l'eau froide. Aucun risque d'intercommunication entre l'eau chaude et l'eau froide. Absence de clapet antiretour sur les arrivées.
Mitigeur monotrou avec bec courbé H.95 L.120 équipé d'un brise-jet hygiénique sans rétention d'impuretés et résistant aux chocs thermiques. Sécurité antibrûlure : fermeture automatique en cas de coupure d'eau froide ou d'eau chaude.
Isolation thermique antibrûlure Securitouch.
Cartouche thermostatique séquentielle antitartre pour réglage monocommande du débit et de la température.
Température réglable de l'eau froide jusqu'à 40°C avec butée de température engagée à 40°C.
Possibilité de réaliser chocs thermique et chimique.
Corps et bec à intérieur lisse et à faible contenance d'eau.
Débit limité à 5 l/min à 3 bar.
Commande sans contact manuel par levier Hygiène L.146.
Tirette ergonomique et vidage 1"1/4 en laiton.
Flexibles PEX F3/8" fournis avec robinets d'arrêt en laiton chromé.
Fixation renforcée par 2 tiges Inox.
Mitigeur thermostatique particulièrement adapté pour les établissements de santé, EHPAD, hôpitaux et cliniques.
Mitigeur séquentiel adapté aux personnes à mobilité réduite (PMR).
Mitigeur conforme aux exigences de la norme NF Médical.
Mitigeur garanti 30 ans.





CARACTÉRISTIQUES TECHNIQUES

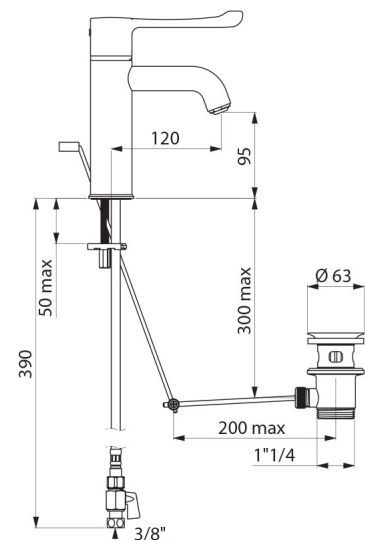
Mitigeur de lavabo thermostatique séquentiel SECURITHERM - Réf. H9601

Alimentation	3/8"
Technologie	Mitigeur thermostatique séquentiel
Hauteur de goutte	95 mm
Longueur de bec	120 mm
Débit	5 l/min à 3 bar
Butée de température	OUI
Finition	Laiton chromé



AVANTAGES

-  Séquentiel : ouverture/fermeture sur l'eau froide
-  Hygiène maximale : absence de clapet antiretour
-  SECURITHERM : sécurité antibrûlure optimale
-  Securitouch : isolation thermique antibrûlure



Normes

ACS

Garantie

30
ANS
GARANTIE

Réparabilité

50
ANS
RÉPARABILITÉ
