

Mitigeur d'évier mécanique séquentiel BIOSAFE

Réf. 2665T3

Mitigeur haut monotrou séquentiel H.300 L.160


DESCRIPTION

Mitigeur d'évier mécanique séquentiel BIOSAFE - Réf. 2665T3

Mitigeur d'évier haut mécanique sur gorge.
 Mitigeur mécanique séquentiel : ouverture et fermeture sur l'eau froide sur une plage de 70°.
 Mitigeur monotrou avec bec fixe H.300 L.160.
 Mitigeur haut avec sortie BIOSAFE hygiénique adaptée à la pose d'un filtre terminal BIOFIL.
 Cartouche céramique séquentielle Ø 35 avec butée de température maximale pré réglée.
 Bec avec tube à intérieur lisse, sans niche bactérienne, et à très faible contenance d'eau.
 La vitesse de l'eau dans ce tube réduit considérablement le développement du biofilm.
 Possibilité de réaliser aisément un choc thermique sans démontage de la manette ni coupure de l'alimentation en eau froide.
 Corps à très faible contenance d'eau (limite les niches bactériennes).
 Débit régulé à 5 l/min.
 Levier Hygiène L.200 pour commande sans contact manuel.
 Flexibles PEX F3/8" tournants.
 Aucun risque d'intercommunication entre l'eau chaude et l'eau froide.
 Absence de clapet antiretour sur les arrivées.
 Fixation renforcée par 2 tiges Inox.
 Mitigeur mécanique particulièrement adapté pour les établissements de santé, EHPAD, hôpitaux et cliniques.
 Mitigeur séquentiel adapté aux personnes à mobilité réduite (PMR).
 Mitigeur garanti 30 ans.





CARACTÉRISTIQUES TECHNIQUES

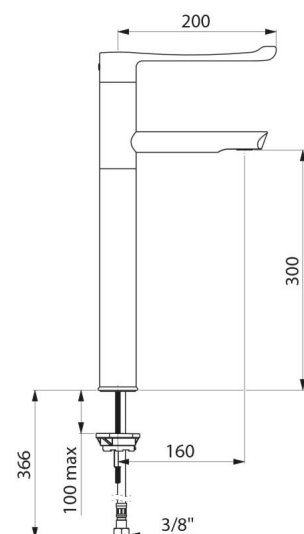
Mitigeur d'évier mécanique séquentiel BIOSAFE - Réf. 2665T3

Raccordement	3/8"
Technologie	Mitigeur mécanique séquentiel
Hauteur de goutte	300 mm
Longueur de bec	160 mm
Débit	5 l/min
Butée de temperature	OUI
Finition	Laiton chromé
Normes	 ACS



AVANTAGES

-  Séquentiel : ouverture/fermeture sur l'eau froide
-  Fonction choc thermique sans démontage du levier
-  Hygiène maximale : contrôle du biofilm
-  Commande sans contact manuel : levier Hygiène



Garantie

30 ANS
GARANTIE
