

# Mitigeur de douche thermostatique encastrable séquentiel

Réf. H9631

Mitigeur SECURITHERM sans clapet antiretour, kit 2/2



## DESCRIPTION

**Mitigeur de douche thermostatique encastrable séquentiel - Réf. H9631**

Mitigeur de douche thermostatique SECURITHERM encastrable, kit 2/2 : Mitigeur thermostatique séquentiel : ouverture et fermeture sur l'eau froide. Mitigeur sans clapet antiretour sur les arrivées (limite la prolifération bactérienne).

Aucun risque d'intercommunication entre l'eau chaude et l'eau froide.

Mitigeur séquentiel avec sécurité antibrûlure : fermeture automatique en cas de coupure d'alimentation en eau froide.

Fonction anti "douche froide" : fermeture automatique en cas de coupure d'alimentation en eau chaude.

Mitigeur séquentiel avec isolation thermique antibrûlure Securitouch.

Cartouche thermostatique séquentielle antitartre pour réglage du débit et de la température.

Température réglable de l'eau froide jusqu'à 39°C avec butée de température engagée à 39°C.

Possibilité de réaliser un choc thermique.

Débit régulé à 9 l/min (mitigeur seul), 6 l/min à 3 bar avec pommeau de douche.

Croisillon ERGO.

Filtres intégrés sur arrivées M3/4".

À compléter avec pommeau de douche ou sortie murale.

Mitigeur conforme aux exigences de la NF Médical.

Plaque Inox poli brillant 166 x 166 mm.

Mitigeur particulièrement adapté pour les établissements de santé, EHPAD, hôpitaux et cliniques.

Mitigeur séquentiel adapté aux personnes à mobilité réduite (PMR).

Mitigeur de douche garanti 30 ans.

À commander avec le boîtier d'encastrement étanche réf. H96BOX.

## CARACTÉRISTIQUES TECHNIQUES

**Mitigeur de douche thermostatique encastrable séquentiel - Réf. H9631**

Technologie	Mitigeur thermostatique séquentiel SECURITHERM Securitouch
Hauteur	166 mm
Largeur	166 mm
Débit	Débit régulé à 9 l/min (mitigeur seul), 6 l/min à 3 bar avec pommeau de douche
Butée de température	OUI
Finition	Laiton chromé
Normes	ACS WRAS
Garantie	30 ANS GARANTIE

## AVANTAGES



Séquentiel : ouverture/fermeture sur l'eau froide



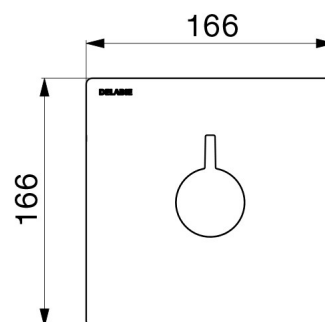
Hygiène maximale : absence de clapet antiretour



SECURITHERM : sécurité antibrûlure optimale



Thermostatique : stabilité de température totale



---

Réparabilité

