

Mitigeur de lavabo thermostatique bicommande SECURITHERM

Réf. H9726

Mitigeur haut monotrou bicommande H.205 L.150

Prix public indicatif HT France 2025 : 439,70 €

DESCRIPTION

Mitigeur de lavabo thermostatique bicommande SECURITHERM - Réf. H9726

Mitigeur de lavabo thermostatique bicommande SECURITHERM sur gorge. Mitigeur haut monotrou avec bec orientable H.205 L.150 à intérieur lisse. Bec avec sortie BIOSAFE hygiénique adaptée à la pose d'un filtre terminal BIOFIL.

Sécurité antibrûlure : fermeture automatique en cas de coupure d'eau froide ou d'eau chaude.

Cartouche thermostatique antitartre pour le réglage de la température.

Tête céramique 1/4 de tour pour le réglage du débit.

Température réglable : eau froide jusqu'à 41°C.

Double butée de température : première butée déverrouillable à 38°C, seconde butée engagée à 41°C.

Possibilité de réaliser aisément un choc thermique sans démontage du croisillon ni coupure de l'alimentation en eau froide.

Débit réglé à 5 l/min.

Commande par croisillons "ERGO".

Tirette ergonomique et vidage 1"1/4 en laiton.

Flexibles PEX F3/8" avec filtres et clapets antiretour.

Fixation renforcée par 2 tiges Inox.





Mitigeur thermostatique particulièrement adapté pour les établissements de santé, EHPAD, hôpitaux et cliniques.

Mitigeur adapté aux personnes à mobilité réduite (PMR).

Mitigeur garanti 30 ans.

CARACTÉRISTIQUES TECHNIQUES

Mitigeur de lavabo thermostatique bicommande SECURITHERM - Réf. H9726

Raccordement	F3/8"
Technologie	Mitigeur thermostatique SECURITHERM
Hauteur	307 mm
Hauteur de goutte	205 mm
Longueur de bec	150 mm
Débit	5 l/min
Butée de température	OUI
Finition	Laiton chromé
Normes	ACS    



AVANTAGES



SECURITHERM : sécurité antibrûlure optimale



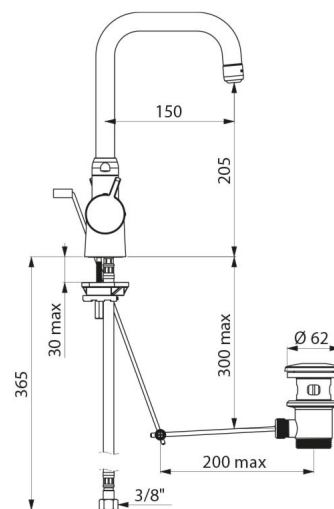
Hygiène : intérieur lisse limitant les bactéries



Thermostatique : stabilité de température totale



Fonction choc thermique sans démontage du levier



Garantie

30
ANS
GARANTIE

Réparabilité

50
ANS
RÉPARABILITÉ
