

Mitigeur d'évier à équilibrage de pression SECURITHERM EP

Réf. 2565T3EP

Mitigeur haut monotrou monocommande avec cartouche EP

Prix public indicatif HT France 2024 : 256,70 €

DESCRIPTION

Mitigeur d'évier à équilibrage de pression SECURITHERM EP - Réf. 2565T3EP

Mitigeur d'évier à équilibrage de pression SECURITHERM sur gorge.
 Mitigeur monotrou monocommande avec bec fixe H.305 L.140.
 Mitigeur haut avec brise-jet hygiénique adapté à la pose d'un filtre terminal BIOFIL.
 Sécurité antibrûlure totale : débit d'EC restreint en cas de coupure d'EF (et inversement).
 Température constante quelle que soit la variation de pression et de débit dans le réseau.
 Cartouche céramique Ø 35 à équilibrage de pression avec butée de température maximale prééglée.
 Corps et bec à intérieur lisse (limitent les niches bactériennes).
 Possibilité de réaliser aisément un choc thermique sans démontage du levier ni coupure de l'alimentation en eau froide.
 Débit limité à 9 l/min à 3 bar.
 Corps et embase en laiton chromé.
 Levier Hygiène L.185 pour commande sans contact manuel.
 Flexibles PEX F3/8" avec filtres et clapets antiretour.
 Fixation renforcée par 2 tiges Inox.
 Mitigeur mécanique à équilibrage de pression particulièrement adapté pour les établissements de santé, EHPAD, hôpitaux et cliniques.
 Mitigeur monotrou adapté aux personnes à mobilité réduite (PMR).
 Mitigeur garanti 30 ans.





CARACTÉRISTIQUES TECHNIQUES

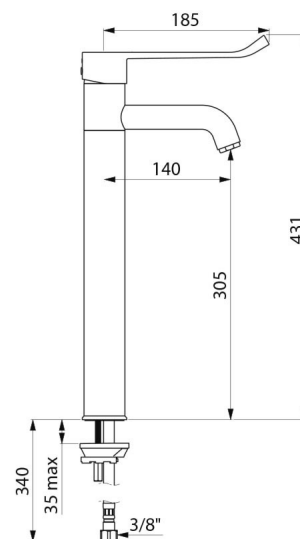
Mitigeur d'évier à équilibrage de pression SECURITHERM EP - Réf. 2565T3EP

Raccordement	F3/8"
Technologie	Mitigeur SECURITHERM EP
Hauteur	431 mm
Hauteur de goutte	305 mm
Longueur de bec	140 mm
Débit	9 l/min à 3 bar
Butée de température	OUI
Finition	Laiton chromé
Normes	ACS WWRAS



AVANTAGES

-  EP : débit restreint d'EC en cas de coupure d'EF
-  EP : limite les variations de pression
-  Fonction choc thermique sans démontage du levier
-  Hygiène : intérieur lisse limitant les bactéries



Garantie

30 ANS
GARANTIE

Réparabilité

50 ANS
RÉPARABILITÉ
