

Colonne de douche avec mitigeur thermostatique **SECURITHERM**

Réf. H9739KIT

Kit de douche thermostatique avec mitigeur

Prix public indicatif HT France 2024 : 425,64 €

DESCRIPTION

Colonne de douche avec mitigeur thermostatique **SECURITHERM** - Réf. **H9739KIT**



Colonne de douche thermostatique bicommande **SECURITHERM**.

- Mitigeur de douche à cartouche thermostatique antitartre :
- Mitigeur avec sécurité antibrûlure : fermeture automatique en cas de coupure d'alimentation en eau froide.
- Fonction anti "douche froide" : fermeture automatique en cas de coupure d'alimentation en eau chaude.
- Cartouche thermostatique antitartre pour le réglage de la température.
- Tête céramique 1/4 de tour pour le réglage de débit.
- Température réglable de 25°C à 40°C avec butée de température engagée à 38°C.
- Possibilité de réaliser un choc thermique sans démontage du croisillon ni coupure de l'alimentation en eau froide.
- Débit régulé à 9 l/min.
- Corps en laiton chromé et croisillons CLASSIC.
- Sortie de douche M1/2".
- Filtres et clapets antiretour intégrés sur les arrivées F3/4".
- Mitigeur avec raccords muraux excentrés STOP/CHECK M1/2" M3/4".
- Pommeau de douche coulissant (réf. 813) sur rampe chromée (réf. 821) avec porte-savon et flexible (réf. 836T1).
- Collier antichute de douchette (réf. 830).

Mitigeur particulièrement adapté pour les établissements de santé, EHPAD, hôpitaux et cliniques.
Mitigeur thermostatique adapté aux personnes à mobilité réduite (PMR).
Colonne de douche garantie 30 ans.

CARACTÉRISTIQUES TECHNIQUES

Colonne de douche avec mitigeur thermostatique **SECURITHERM** - Réf. **H9739KIT**

Raccordement	M1/2"
Technologie	Mitigeur thermostatique SECURITHERM
Largeur	280 mm
Débit	9 l/min
Butée de température	OUI
Finition	Laiton chromé
Normes	ACS 
Garantie	



AVANTAGES



SECURITHERM : sécurité antibrûlure optimale



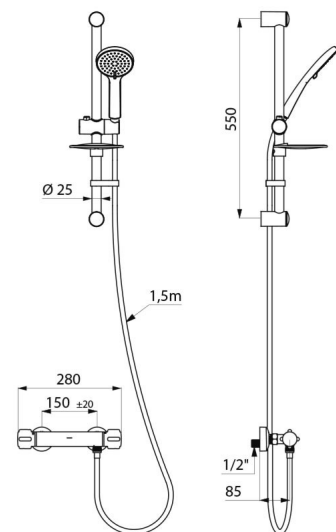
Butée de température maximale pré-réglée



Thermostatique : stabilité de température totale



Ergonomie : croisillons à préhension aisée



Réparabilité

