

Colonne de douche avec mitigeur thermostatique **SECURITHERM**

Réf. H9739SKIT

Kit de douche thermostatique avec mitigeur

Prix public indicatif HT France 2024 : 377,58 €

DESCRIPTION

Colonne de douche avec mitigeur thermostatique **SECURITHERM** - Réf. **H9739SKIT**


Colonne de douche thermostatique bicommande **SECURITHERM**.

- Mitigeur de douche à cartouche thermostatique antitartre :
- Mitigeur avec sécurité antibrûlure : fermeture automatique en cas de coupure d'alimentation en eau froide.
- Fonction anti "douche froide" : fermeture automatique en cas de coupure d'alimentation en eau chaude.
- Cartouche thermostatique antitartre pour le réglage de la température.
- Tête céramique 1/4 de tour pour le réglage de débit.
- Température réglable de 25°C à 40°C avec butée de température engagée à 38°C.
- Possibilité de réaliser un choc thermique sans démontage du croisillon ni coupure de l'alimentation en eau froide.
- Débit régulé à 9 l/min.
- Corps en laiton chromé et croisillons CLASSIC.
- Sortie de douche M1/2".
- Filtres et clapets antiretour intégrés sur les arrivées F3/4".
- Mitigeur avec raccords muraux excentrés standards M1/2" M3/4".
- Pommeau de douche coulissant (réf. 813) sur rampe chromée (réf. 821) avec porte-savon et flexible (réf. 836T1).
- Collier antichute de douchette (réf. 830).

Mitigeur particulièrement adapté pour les établissements de santé, EHPAD, hôpitaux et cliniques.
Mitigeur thermostatique adapté aux personnes à mobilité réduite (PMR).
Colonne de douche garantie 30 ans.

CARACTÉRISTIQUES TECHNIQUES

Colonne de douche avec mitigeur thermostatique **SECURITHERM** - Réf. **H9739SKIT**

| | |
|----------------------|---|
| Raccordement | M1/2" |
| Technologie | Mitigeur thermostatique SECURITHERM |
| Profondeur | 73 mm |
| Largeur | 280 mm |
| Débit | 9 l/min |
| Butée de température | OUI |
| Finition | Laiton chromé |
| Normes | ACS  |



AVANTAGES



SECURITHERM : sécurité antibrûlure optimale



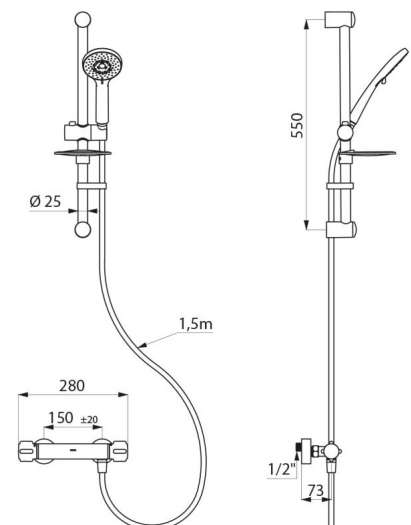
Butée de température maximale pré-réglée



Thermostatique : stabilité de température totale



Ergonomie : croisillons à préhension aisée



Garantie

30
ANS
GARANTIE

Réparabilité

50
ANS
RÉPARABILITÉ
