

Ensemble de douche avec mitigeur thermostatique séquentiel SECURITHERM

Réf. H9630SHYG

Mitigeur thermostatique séquentiel sans clapet antiretour

Prix public indicatif HT France 2024 : 405,46 €

DESCRIPTION

Ensemble de douche avec mitigeur thermostatique séquentiel SECURITHERM - Réf. H9630SHYG

Ensemble de douche thermostatique séquentiel SECURITHERM avec dispositif autovidable.

- Mitigeur à cartouche thermostatique séquentielle antitartre : Mitigeur thermostatique séquentiel : ouverture et fermeture sur l'eau froide. Mitigeur sans clapet antiretour sur les arrivées (limite la prolifération bactérienne).

Aucun risque d'intercommunication entre l'eau chaude et l'eau froide.

Mitigeur séquentiel avec sécurité antibrûlure : fermeture automatique en cas de coupure d'eau froide ou d'eau chaude.

Isolation thermique antibrûlure Securitouch.

Température réglable de l'eau froide jusqu'à 39°C avec butée de température verrouillée à 39°C.

Possibilité de réaliser un choc thermique.

Corps à intérieur lisse et à faible contenance.

Débit régulé à 9 l/min.

Corps en laiton chromé et levier Hygiène L.100.

Sortie de douche basse M1/2".

Mitigeur mural avec raccords excentrés standards M1/2" M3/4".

Mitigeur particulièrement adapté pour les établissements de santé, EHPAD, hôpitaux et cliniques.

- Pommeau de douche (réf. 813) avec flexible (réf. 836T3) et support mural inclinable chromé (réf. 845).

- Raccord antistagnation FM1/2" à poser entre la sortie basse et le flexible de douche, pour vidange automatique du flexible et du pommeau de douche (réf. 880).

Mitigeur conforme aux exigences de la norme NF Médical.

Adapté aux personnes à mobilité réduite (PMR).

Garantie 30 ans.





CARACTÉRISTIQUES TECHNIQUES

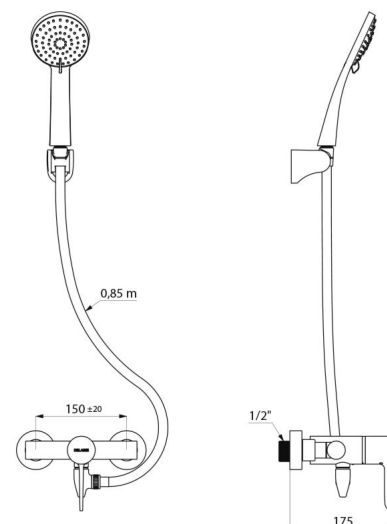
Ensemble de douche avec mitigeur thermostatique séquentiel SECURITHERM - Réf. H9630SHYG

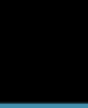
Raccordement	M1/2"
Technologie	SECURITHERM thermostatique séquentiel Securitouch
Profondeur	175 mm
Longueur	184 mm
Débit	9 l/min
Butée de température	39°C



AVANTAGES

-  Séquentiel : ouverture/fermeture sur l'eau froide
-  Hygiène maximale : absence de clapet antiretour
-  SECURITHERM : sécurité antibrûlure optimale
-  Thermostatique : stabilité de température totale





Finition	Laiton chromé
----------	---------------

Normes	ACS 
--------	---



Garantie	
----------	---

Réparabilité	
--------------	---

