

Mitigeur de lavabo thermostatique séquentiel à douchette extractible

Réf. H9612

Mitigeur thermostatique monotrou avec douchette extractible

Prix public indicatif HT France 2025 : 438,40 €

DESCRIPTION

Mitigeur de lavabo thermostatique séquentiel à douchette extractible - Réf. H9612

Mitigeur de lavabo thermostatique SECURITHERM sur gorge parfaitement adapté aux baignoires bébé.
Mitigeur thermostatique séquentiel : ouverture et fermeture sur l'eau froide. Aucun risque d'intercommunication entre l'eau chaude et l'eau froide. Absence de clapet antiretour sur les arrivées.
Sécurité antibrûlure : fermeture automatique en cas de coupure d'eau froide ou d'eau chaude.
Isolation thermique antibrûlure Securitouch.
Mitigeur monotrou avec bec orientable H.105 L.200.
Mitigeur séquentiel avec douchette extractible 2 jets à basculeur brise-jet/pluie.
Cartouche thermostatique séquentielle antitartre pour réglage séquentiel du débit et de la température.
Température réglable de l'eau froide jusqu'à 40°C avec butée de température engagée à 40°C.
Corps à intérieur lisse.
Débit régulé à 4 l/min.
Commande sans contact manuel par levier Hygiène L.100.
Flexible douchette BIOSAFE antiprolifération bactérienne : polyuréthane transparent pour assurer un bon remplacement en cas de présence de biofilm, intérieur et extérieur lisse.
Flexible petit diamètre (intérieur Ø 6) : faible contenance d'eau.
Contrepoids spécifique.
Flexibles PEX F3/8".
Fixation renforcée par 2 tiges Inox.
Mitigeur thermostatique particulièrement adapté pour les établissements de santé, EHPAD, hôpitaux et cliniques.
Mitigeur adapté aux personnes à mobilité réduite (PMR).
Mitigeur garanti 30 ans.





CARACTÉRISTIQUES TECHNIQUES

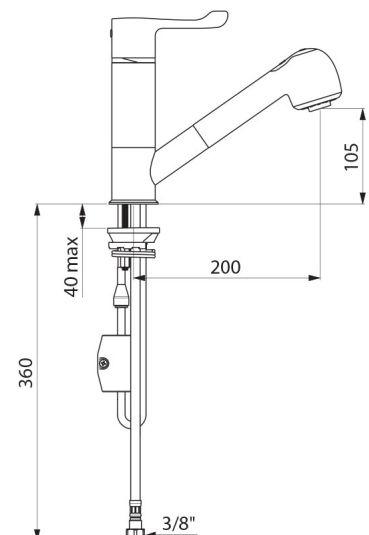
Mitigeur de lavabo thermostatique séquentiel à douchette extractible - Réf. H9612

Raccordement	F3/8"
Technologie	Mitigeur séquentiel SECURITHERM Securitouch
Hauteur de goutte	105 mm
Longueur de bec	200 mm
Débit	4 l/min
Butée de température	OUI




AVANTAGES

-  Séquentiel : ouverture/fermeture sur l'eau froide
-  Hygiène : absence de clapet antiretour
-  SECURITHERM : sécurité antibrûlure optimale
-  Hygiène : flexible transparent à intérieur lisse





Finition Laiton chromé

Normes ACS  

Garantie 

Réparabilité 
