

Colonne de douche aluminium avec mitigeur séquentiel **SECURITHERM**

Réf. H9634

Thermostatique séquentiel

Prix public indicatif HT France 2025 : 625,59 €

DESCRIPTION

Colonne de douche aluminium avec mitigeur séquentiel **SECURITHERM** - Réf. H9634

Panneau de douche **SECURITHERM** aluminium anodisé pour installation murale en applique.

Mitigeur thermostatique séquentiel **SECURITHERM** (non-temporisé).

Température réglable : eau froide jusqu'à 39°C.

Butée de température verrouillée à 39°C, réglable.

Sécurité antibrûlure : fermeture automatique en cas de coupure d'alimentation en eau froide.

Fonction anti "douche froide" : fermeture automatique en cas de coupure d'eau chaude.

Possibilité de choc thermique.

Pomme de douche **ROUND** chromée, inviolable et antitartre avec régulation automatique de débit à 6 l/min à 3 bar.

Jet pluie confort.

Levier Hygiène L.100.

Alimentation cachée par flexibles M1/2".




Fixations cachées.

Filtres.

Garantie 30 ans.

CARACTÉRISTIQUES TECHNIQUES

Colonne de douche aluminium avec mitigeur séquentiel **SECURITHERM** - Réf. H9634

Alimentation	Cachée par flexibles M1/2"
Raccordement	M1/2"
Technologie	SECURITHERM thermostatique séquentiel
Hauteur	1050 mm
Largeur	210 mm
Débit	6 l/min
Butée de temperature	39°C
Finition	Aluminium
Normes	 ACS 
Garantie	



AVANTAGES



SECURITHERM : sécurité antibrûlure optimale



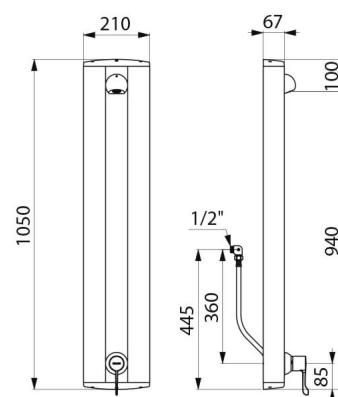
Absence de clapet antiretour sur les arrivées



Thermostatique : stabilité de température totale



Ouverture/fermeture séquentielles sur l'eau froide



Réparabilité

