

Colonne de douche aluminium avec mitigeur séquentiel SECURITHERM

Réf. H9635

Thermostatique séquentiel

Prix public indicatif HT France 2025 : 732,82 €

DESCRIPTION

Colonne de douche aluminium avec mitigeur séquentiel SECURITHERM - Réf. H9635

Panneau de douche SECURITHERM aluminium anodisé pour installation murale en applique.

Mitigeur thermostatique séquentiel SECURITHERM (non-temporisé).

Température réglable de l'eau froide jusqu'à 39°C.

Butée de température verrouillée à 39°C, réglable.

Sécurité antibrûlure : fermeture automatique en cas de coupure d'alimentation en eau froide.

Fonction anti "douche froide" : fermeture automatique en cas de coupure d'eau chaude.

Possibilité de choc thermique.

Débit 9 l/min à 3 bar.

Douchette coulissante sur rampe chromée avec flexible déclipable par raccord rapide STOP.

Levier Hygiène L.100.

Alimentation cachée par flexibles M1/2".




Fixations cachées.

Filtres.

Garantie 30 ans.

CARACTÉRISTIQUES TECHNIQUES

Colonne de douche aluminium avec mitigeur séquentiel SECURITHERM - Réf. H9635

Alimentation	Cachée par flexibles M1/2"
Raccordement	M1/2"
Technologie	SECURITHERM thermostatique séquentiel
Hauteur	1045 mm
Largeur	210 mm
Débit	9 l/min
Butée de temperature	39°C
Finition	Aluminium
Normes	ACS  
Garantie	



AVANTAGES



Séquentiel : Ouverture/fermeture sur l'eau froide



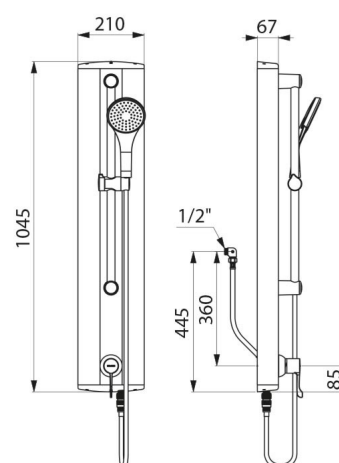
Absence de clapet antiretour sur les arrivées



SECURITHERM : sécurité antibrûlure optimale



Thermostatique : stabilité de température totale



Réparabilité

