

Barre de douche d'angle avec remontée coulissante Inox satiné

Réf. 5481S

Inox poli satiné UltraSatin

Prix public indicatif HT France 2024 : 388,34 €

DESCRIPTION

Barre de douche d'angle avec remontée coulissante Inox satiné - Réf. 5481S

Barre de maintien d'angle 2 murs avec remontée verticale coulissante Ø 32, pour personne à mobilité réduite (PMR).

Peut recevoir un siège de douche à accrocher (à commander séparément).

Utilisation comme barre d'appui et de maintien debout.

Aide et sécurise l'entrée et le déplacement dans la douche.

Fait fonction de barre de douche d'angle en ajoutant un support de douchette et/ou un porte-savon.

Emplacement de la remontée verticale réglable à la pose : possibilité de décaler sur la droite ou sur la gauche la position de la remontée afin de s'adapter à l'installation (emplacement de la robinetterie, profondeur du siège de douche...).

Dimensions : 1 160 x 750 x 750 mm.

Montage possible avec remontée verticale à gauche ou à droite.

Tube Inox 304 bactériostatique.

Finition Inox poli satiné UltraSatin, surface sans porosité et homogène facilitant l'entretien et l'hygiène.

Assemblage de la platine au tube par un cordon de soudure sécurité invisible (procédé exclusif "ArN-Securit").

Ecartement entre la barre et le mur de 40 mm : encombrement minimum interdisant le passage de l'avant-bras afin d'éviter les risques de fractures lors d'une chute.

Fixations invisibles par platine 3 trous, Ø 72.

Platines et caches en Inox 304.


Livrée avec vis Inox pour mur béton.

Testée à plus de 200 kg. Maximum utilisateur recommandé : 135 kg.

Barre garantie 30 ans. Marquage CE.





CARACTÉRISTIQUES TECHNIQUES

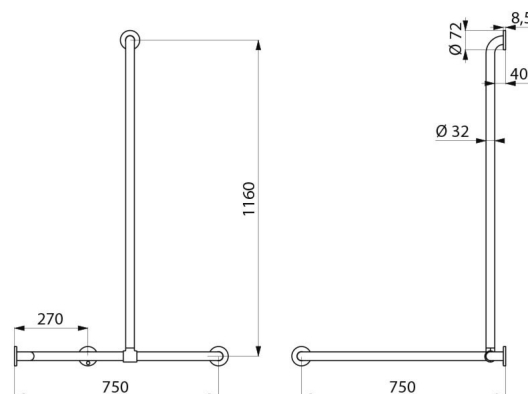
Barre de douche d'angle avec remontée coulissante Inox satiné - Réf. 5481S

Hauteur	1 160 mm
Longueur	750 mm
Largeur	750 mm
Diamètre	Ø 32
Ecartement au mur	40 mm
Finition	Inox 304 poli satiné UltraSatin
Normes	



AVANTAGES

-  Position de la remontée verticale ajustable
-  Inox 304 : limite le développement bactérien
-  Testée à plus de 200 kg
-  Ecartement au mur de 40 mm : encombrement minimum



Garantie

30 ANS
GARANTIE
