

Bâti-support autoportant TEMPOFIX 3 avec robinet électronique de WC

Réf. 547105

Robinet électronique sur secteur

Prix public indicatif HT France 2025 : 1 000,00 €

DESCRIPTION

Bâti-support autoportant TEMPOFIX 3 avec robinet électronique de WC - Réf. 547105

Bâti-support autoportant pour WC suspendu :

- Bâti en acier époxy noir.
- Avec pieds larges pour fixation sur sol porteur.
- Châssis réglable en hauteur de 0 à 200 mm (avec repère à 1 m).
- Tube de chasse Ø 32 avec nez de jonction Ø 55.
- Pipe d'évacuation Ø 100 en PVC à coller à joint d'étanchéité, avec 2 positions de réglage.

- Livré prémonté.

- Conforme aux exigences de la norme NF D12-208.

- Compatible avec les cloisons pleines de 70 à 210 mm.

Équipé de robinetterie de chasse directe électronique TEMPOMATIC F1" :

Système de chasse d'eau sans réservoir par connexion directe à la canalisation.

- Alimentation secteur avec électrovanne 1".

- Transformateur 230/12 V.

- Boîtier électronique IP65 indépendant.

- Rosace affleurante.

- Détecteur de présence infrarouge antichoc.

- Déclenchement volontaire (par approche de la main à 4 cm du détecteur) ou automatique (au départ de l'utilisateur).

- Temporisation ~7 secondes réglable de 3 à 12 secondes.

- Distance de détection et débit/volume réglables.

- Débit de base : 1 l/sec à 1 bar dynamique.

- Compatible avec l'eau de pluie.

Caractéristiques techniques : voir TEMPOMATIC réf. 463150.


Adapté aux cuvettes WC sans bride sans réglage de débit.

Adapté aux PMR.

Garantie 30 ans.

CARACTÉRISTIQUES TECHNIQUES

Bâti-support autoportant TEMPOFIX 3 avec robinet électronique de WC - Réf. 547105

Alimentation	Secteur 230/12 V
Raccordement	1"
Technologie	Électronique
Hauteur	1 000 - 1 320 mm
Profondeur	157 - 177 mm
Largeur	350 mm
Garantie	



AVANTAGES



Hygiène totale : aucun contact manuel



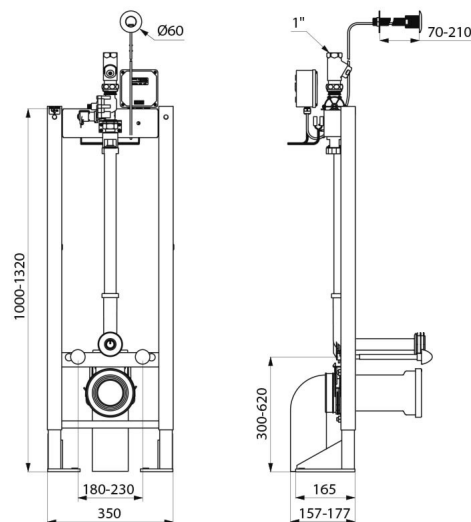
Installation derrière cloison



Pose rapide et facile : livré prémonté



Chasse directe : pas de stagnation d'eau



Réparabilité

