

Mitigeur de lavabo à équilibrage de pression SECURITHERM EP

Réf. 2564T5EP

Mitigeur haut monotrou monocommande avec cartouche EP

Prix public indicatif HT France 2025 : 265,20 €

DESCRIPTION

Mitigeur de lavabo à équilibrage de pression SECURITHERM EP - Réf. 2564T5EP

Mitigeur de lavabo à équilibrage de pression SECURITHERM sur gorge. Mitigeur monotrou monocommande avec bec orientable H.205 L.170. Mitigeur haut avec sortie BIOSAFE hygiénique adaptée à la pose d'un filtre terminal BIOFIL.

Sécurité antibrûlure totale : débit d'EC restreint en cas de coupure d'EF (et inversement).

Température constante quelle que soit la variation de pression et de débit dans le réseau.

Cartouche céramique Ø 35 à équilibrage de pression avec butée de température maximale prééglée.

Corps et bec à intérieur lisse (limitent les niches bactériennes).

Possibilité de réaliser aisément un choc thermique sans démontage du levier ni coupure de l'alimentation en eau froide.

Débit régulé à 5 l/min.

Corps et embase en laiton chromé.

Levier Hygiène L.185 pour commande sans contact manuel.

Flexibles PEX F3/8" avec filtres et clapets antiretour.

Fixation renforcée par 2 tiges Inox.


Mitigeur mécanique à équilibrage de pression particulièrement adapté pour les établissements de santé, EHPAD, hôpitaux et cliniques.

Mitigeur monotrou adapté aux personnes à mobilité réduite (PMR).

Mitigeur garanti 30 ans.

CARACTÉRISTIQUES TECHNIQUES

Mitigeur de lavabo à équilibrage de pression SECURITHERM EP - Réf. 2564T5EP

Raccordement	F3/8"
Technologie	Mitigeur SECURITHERM EP
Hauteur	362 mm
Hauteur de goutte	205 mm
Longueur de bec	170 mm
Débit	5 l/min
Butée de température	OUI
Finition	Laiton chromé
Normes	ACS   



AVANTAGES



EP : débit restreint d'EC en cas de coupure d'EF



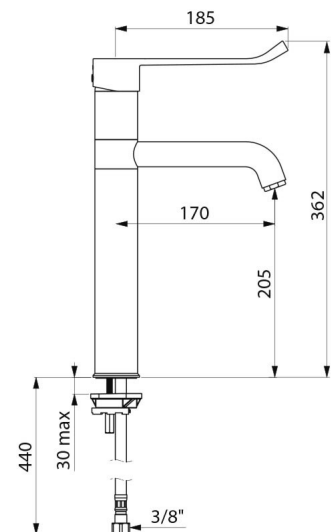
EP : limite les variations de pression



Fonction choc thermique sans démontage du levier



Hygiène : intérieur lisse limitant les bactéries



Garantie

30
ANS
GARANTIE

Réparabilité

50
ANS
RÉPARABILITÉ
