

Mitigeur de lavabo à équilibrage de pression SECURITHERM EP

Réf. 2720LEP

Mitigeur mécanique monotrou H.95 L.120

Prix public indicatif HT France 2024 : 266,59 €

DESCRIPTION

Mitigeur de lavabo à équilibrage de pression SECURITHERM EP - Réf. 2720LEP

Mitigeur de lavabo mécanique à équilibrage de pression sur gorge. Mitigeur monotrou avec bec courbé H.95 L.120 équipé d'une sortie BIOSAFE hygiénique.

Bec adapté à la pose d'un filtre terminal BIOFIL.

Cartouche céramique Ø 35 à équilibrage de pression avec butée de température maximale prééglée.

Sécurité antibrûlure totale : débit d'EC restreint en cas de coupure d'EF (et inversement).

Température constante quelles que soient les variations de pression et de débit dans le réseau.

Corps et bec à intérieur lisse (limitent les niches bactériennes).

Possibilité de réaliser aisément un choc thermique sans démontage de la manette ni coupure de l'alimentation en eau froide.

Débit limité à 5 l/min à 3 bar.

Commande par levier Hygiène L.150.

Tirette ergonomique et vidage 1"1/4 en laiton.

Flexibles PEX F3/8" avec filtres et clapets antiretour.

Fixation renforcée par 2 tiges Inox.





Mitigeur mécanique à équilibrage de pression SECURITHERM particulièrement adapté pour les établissements de santé, EHPAD, hôpitaux et cliniques.

Mitigeur monotrou adapté aux personnes à mobilité réduite (PMR).

Mitigeur garanti 30 ans.

CARACTÉRISTIQUES TECHNIQUES

Mitigeur de lavabo à équilibrage de pression SECURITHERM EP - Réf. 2720LEP

Raccordement	F3/8"
Technologie	Mitigeur mécanique SECURITHERM EP
Hauteur de goutte	95 mm
Longueur de bec	120 mm
Débit	5 l/min à 3 bar
Butée de température	OUI
Finition	Laiton chromé
Normes	ACS    
Garantie	



AVANTAGES



Débit restreint de l'EC en cas de coupure d'EF



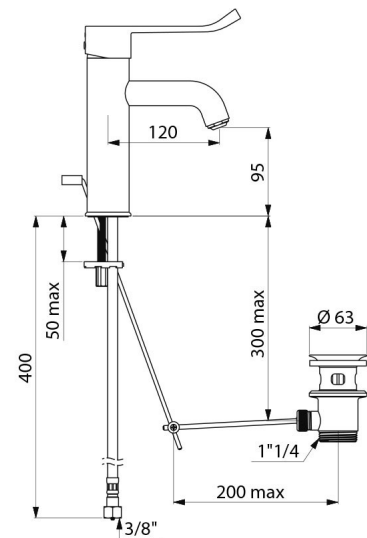
EP : limite les variations de température



Hygiène : intérieur lisse limitant les bactéries



Fonction choc thermique sans démontage du levier



Réparabilité

